



**BP 249 Z. I.
44158 ANCENIS CEDEX - FRANCE
TEL : 33 (0)2 40 09 10 11**

VOTRE CONCESSIONNAIRE

547362 FR (01 / 09 / 2005)

NACELLES

120 AETJ COMPACT

NOTICE D'INSTRUCTIONS





1ère DATE D'EDITION

27 / 06 / 02

DATE D'EDITION	OBSERVATION
27 / 06 / 2002	Première édition
06 / 12 / 2002	Mise à jour
17 / 02 / 2003	Mise à jour
03 / 06 / 2003	Corrections P 3-5
02 / 09 / 2004	Corrections P 2-5, 2-8, 2-16, 2-25, 2-27, 3 - MAINTENANCE (périodicités de maintenance)
09 / 11 / 2004	Evolution de la page de garde suite au changement du logo MANITOU
01 / 09 / 2005	120AETJ > 120AETJ COMPACT (à partir de la machine N°509104) Corrections P 2-10, 2-19, 2-20, 2-27





TABLE DES MATIERES

1 - INSTRUCTIONS	1 - 1
<hr/>	
- PIECES RECHANGE D'ORIGINE	1 - 3
- INSTRUCTIONS D'UTILISATION AU CONDUCTEUR	1 - 4
- Instructions générales	1 - 4
- Instructions de conduite	1 - 6
- Instructions de manutention	1 - 8
- INSTRUCTIONS DE MAINTENANCE DE LA NACELLE	1 - 9
- IDENTIFICATION DE LA NACELLE	1 - 11
- AVANT LA 1 ^{ERE} MISE EN MARCHÉ DE LA NACELLE	1 - 12
2 - DESCRIPTION	2 - 1
<hr/>	
- CARACTERISTIQUES	2 - 4
- DIMENSIONS	2 - 6
- INSTRUMENTS DE CONTROLE ET DE COMMANDE	2 - 8
- UTILISATION DE LA NACELLE	2 - 22
- PROCEDURE DE SAUVETAGE	2 - 25
3 - MAINTENANCE	3 - 1
<hr/>	
- ELEMENT FILTRANT	3 - 3
- LUBRIFIANTS	3 - 3
- PERIODICITES DE MAINTENANCE	3 - 4
A : Lecture de l'horamètre	3 - 5
B : Tous les jours ou toutes les 5 heures de marche	3 - 6
C : Toutes les 50 heures de marche	3 - 8
D : Toutes les 100 heures de marche	3 - 10
E : Maintenance occasionnelle	3 - 14
4 - LIVRET ENTRETIEN	4 - 1
<hr/>	





1 - INSTRUCTIONS





PIECES RECHANGE D'ORIGINE

L'ENTRETIEN DE NOS NACELLES DOIT ETRE IMPERATIVEMENT REALISE AVEC DES PIECES D'ORIGINE.

EN AUTORISANT L'UTILISATION DE PIECES NON D'ORIGINE,

- VOUS RISQUEZ**
- Juridiquement d'engager votre responsabilité en cas d'accident.
 - Techniquement d'engendrer des défaillances de fonctionnement ou de réduire la durée de vie de l'équipement.



L'utilisation de pièces contrefaites ou de composants non homologués par le fabricant peut mettre fin aux conditions de garantie contractuelle et amener le constructeur au retrait de la déclaration de conformité.

EN UTILISANT LES PIECES D'ORIGINE DANS LES OPERATIONS DE MAINTENANCE,

- VOUS VOUS**
- L'utilisateur qui s'approvisionne ailleurs le fait à ses risques et périls.
- PROTEGEZ**
- L'utilisateur qui modifie ou fait modifier sa nacelle par un prestataire de service, doit considérer qu'un nouveau matériel est mis sur le marché et devient donc responsable.
- JURIDIQUEMENT**
- L'utilisateur qui copie ou fait copier les pièces d'origine s'expose à des risques juridiques.
 - La déclaration de conformité n'engage le fabricant que pour les pièces choisies ou élaborées sous son contrôle.
 - Les conditions pratiques de maintenance sont fixées par le fabricant. Le fait que l'utilisateur ne les respecte pas n'engage pas le fabricant.

VOUS PROFITEZ LE FABRICANT APPORTE A L'UTILISATEUR,

- D'UN SAVOIR-FAIRE**
- Le savoir-faire et sa compétence.
 - La garantie de la qualité des travaux réalisés.
 - Des composants de remplacement d'origine.
 - Une aide à la maintenance préventive.
 - Une aide efficace au diagnostic.
 - Des améliorations dues au retour d'expérience.
 - La formation du personnel exploitant.
 - Seul le fabricant connaît en détail la conception de la nacelle et a donc les meilleures capacités technologiques pour en assurer la maintenance.

LES PIECES DE RECHANGE D'ORIGINE SONT EXCLUSIVEMENT DISTRIBUEES PAR MANITOU ET LE RESEAU DES CONCESSIONNAIRES.

La liste du réseau des concessionnaires peut vous être fournie en téléphonant au service pièces rechange :
TEL : 02 40 09 10 21



INSTRUCTIONS D'UTILISATION AU CONDUCTEUR

QUAND VOUS VOYEZ CE SYMBOLE CELA VEUT DIRE :



**ATTENTION ! SOYEZ PRUDENT ! VOTRE SECURITE OU
CELLE DE LA NACELLE EST EN JEU.**

INSTRUCTIONS GENERALES

A - NOTICE D'INSTRUCTIONS

- Lire attentivement et comprendre la notice d'instructions.
- La notice d'instructions doit toujours être dans la nacelle, à l'emplacement prévu à cet effet, et dans la langue utilisée par le conducteur.
- Toutes opérations ou manœuvres non décrites dans la notice d'instructions est a priori à proscrire.
- Respecter les consignes de sécurité et les instructions décrites sur la nacelle.
- Remplacer impérativement toutes les plaques ou adhésifs qui ne seraient plus lisibles ou qui seraient détériorés.

B - AUTORISATION DE CONDUITE (LEGISLATION EN VIGUEUR POUR LA FRANCE) (Ou se référer à la législation propre à chaque pays)

- Seul le personnel qualifié et formé peut utiliser la nacelle. Cette formation est sous la responsabilité de l'employeur.
- Lors de l'utilisation de la nacelle, et par mesure de sécurité, la présence d'un utilisateur au sol est obligatoire.
- Se familiariser avec la nacelle sur le terrain où elle devra évoluer.
- Le conducteur n'est pas habilité à autoriser la conduite de la nacelle par une autre personne.
- L'utilisation doit, en outre, être conforme aux règles de l'art de la profession.
- Ne pas utiliser l'engin en cas de vent de force supérieur à 45 km/h. Une poussée latérale de plus de 40 kg ne peut être exercée sur les bras de la nacelle.
- Le port d'un casque de sécurité est obligatoire.
- Il est fortement recommandé de se munir d'un harnais de sécurité lors de l'utilisation de la nacelle.
- Equiper d'un extincteur individuel la nacelle évoluant dans une zone dépourvue de moyens d'extinction. Des solutions optionnelles existent, consulter votre agent ou concessionnaire.



C - ENTRETIEN

- L'utilisateur qui constate que sa nacelle n'est pas en bon état de marche ou ne répond pas aux consignes de sécurité doit en informer immédiatement son responsable.
- Il est interdit au conducteur d'effectuer lui-même toute réparation ou réglage. Il devra tenir lui-même sa nacelle en parfait état de propreté s'il est chargé de ce soin.
- Les dispositifs de sécurité ne peuvent être ni pontés ni débranchés.
- Effectuer l'entretien journalier (Voir chapitre : B - TOUS LES JOURS OU TOUTES LES 5 HEURES DE MARCHE).
- Pour votre sécurité et celle d'autrui ne modifier ni la structure, ni les réglages des différents composants de votre nacelle par vous-même.
 - . Pression hydraulique
 - . Tarage des limiteurs
 - . Ajout d'équipement supplémentaireDans cette éventualité la responsabilité du constructeur serait dérogée.
- **Pour permettre le maintien en état de conformité, nous vous conseillons de faire contrôler votre nacelle régulièrement par votre agent ou concessionnaire, sachant que cette périodicité est légalement prévu (veuillez vous reporter à la législation en cours).**
- Ne pas remplacer la batterie par une batterie plus légère (Stabilité compromise).

EN CAS DE NECESSITE, CONSULTER VOTRE AGENT OU CONCESSIONNAIRE.



INSTRUCTIONS DE CONDUITE

A - DISPOSITION AU POSTE DE CONDUITE

- Porter des vêtements adaptés à la conduite de la nacelle, éviter les vêtements flottants.
- Ne jamais conduire avec des mains ou des chaussures humides ou souillées de corps gras.
- Eviter de tenir les pieds et, en général toute partie du corps, en dehors de la nacelle.
- Le port d'un casque de sécurité est obligatoire.
- Il est fortement recommandé de se munir d'un harnais de sécurité lors de l'utilisation de la nacelle.

B - AVANT LE DEMARRAGE DE LA NACELLE

- Si la nacelle est neuve, voir chapitre : AVANT LA 1^{ERE} MISE EN MARCHE DE LA NACELLE dans la partie : 1 - INSTRUCTIONS ET CONSIGNE DE SECURITE.
- Contrôler le bon état des pneumatiques.
- Avant de démarrer la nacelle vérifier le niveau de l'huile hydraulique et la charge de la batterie.
- Quelle que soit son expérience, l'utilisateur devra se familiariser avec l'emplacement et l'utilisation de tous les instruments de contrôle et de commande avant de mettre la nacelle en service.
- La nacelle doit être amenée en position de transport (les bras complètement repliés) avant d'y monter.
- La nacelle ne peut être utilisée que sur un terrain plat. Un revêtement asphalté est généralement nécessaire.



C - CONDUITE DE LA NACELLE

CONSIGNES DE SECURITE

- Ne pas utiliser la nacelle si la batterie est déchargée au point de ralentir les mouvements, dans certains cas, le contrôle peut cesser de fonctionner.
- Ne pas utiliser la nacelle si elle n'est pas parfaitement en ordre de marche ou si elle n'a pas été vérifiée.
- Porter des vêtements adaptés à la conduite de la nacelle, éviter les vêtements flottants.
- En cas de travail dans une zone de passage, prévenir tout risque d'accrochage.
- Regarder dans la direction de la marche et toujours conserver une bonne visibilité du parcours.
- Rester, en toutes circonstances, maître de sa vitesse.
- Sur terrain humide, glissant ou inégal, conduire lentement.
- Contourner les obstacles.
- Le passage d'un trottoir doit se faire uniquement en position transport.



Prendre garde aux tranchées, échafaudages, terrains récemment creusés et/ou remblais.



INSTRUCTIONS DE MANUTENTION

- La nacelle peut être manœuvrée à partir du sol : veiller à en interdire l'accès.
- Les nacelles ne peuvent être utilisées ni comme grues ou ascenseurs pour le transport permanent de matériaux ou de personnes, ni comme crics ou supports.
- Veiller, en élevant la nacelle, que rien ni personne ne gêne l'évolution et à ne pas faire de fausses manœuvres.
- Dans le cas de travaux à proximité de lignes électriques aériennes, s'assurer que la distance de sécurité soit suffisante entre la zone de travail de la nacelle et la ligne électrique. Consulter la législation en vigueur.



Vous devez vous renseigner auprès de votre agence électrique locale.



Vous pouvez être électrocuté ou grièvement blessé si vous travaillez ou stationnez la nacelle trop près de câbles électriques. Il vous est vivement conseillé de vous assurer que les règles de sécurité sur le site sont conformes à la réglementation locale en vigueur concernant tous types de travaux à proximité de lignes électrique.

- Ne pas essayer d'accomplir des opérations qui dépassent les capacités de la nacelle.
- Il est interdit de travailler au-dessus de personnes.
- Veiller à ce que les matériaux embarqués dans la nacelle (tuyaux, câbles, récipients, etc...) ne puissent s'en échapper et tomber. Ne pas entasser ces matériaux au point de devoir les enjamber.
- Ne pas utiliser d'échelle ou de constructions improvisées dans la nacelle pour atteindre des hauteurs supérieures.
- Ne pas utiliser le pupitre de commande base pour élever la nacelle avec des personnes dans le panier. Ce poste de commande base est à utiliser uniquement en cas de procédure de sauvetage (malaises des personnes dans le panier...) et d'entretien.

EN CAS DE NECESSITE, CONSULTER VOTRE AGENT OU CONCESSIONNAIRE.



INSTRUCTIONS DE MAINTENANCE DE LA NACELLE

INSTRUCTIONS DE MAINTENANCE

A - GENERAL

- Lire attentivement la notice d'instructions.
- Nettoyer la nacelle ou au moins la zone concernée avant toute intervention.
- Porter des vêtements adaptés pour la maintenance de la nacelle, éviter les bijoux et les vêtements flottants. Attacher et protéger vos cheveux si besoin.



Veiller à ce que l'évacuation des matières consommables et des pièces de rechange soit effectuée en toute sécurité et de manière écologique.

- Effectuer les réparations nécessaires, même mineures, immédiatement.
- Réparer toute fuite, même mineure, immédiatement.
- Ne pas essayer de desserrer les raccords, les flexibles ou un composant hydraulique avec le circuit sous pression.



La manipulation et le démontage des valves d'équilibrage pouvant équiper les vérins de votre nacelle peuvent s'avérer dangereux. Une valve d'équilibrage ne doit être démontée que lorsque le vérin concerné est au repos et le circuit hydraulique sous pression résiduelle.

Cette opération n'est réalisable que par du personnel agréé

- Déposer le variateur avant toute opération de soudure.
- Ne pas déposer de pièces métalliques sur la batterie.
- Le coffret électrique ne peut être ouvert que par le personnel autorisé.
- Le contrôle périodique prescrit par les services de contrôle agréés est indispensable.
- Soudure, mettre la masse au plus près de l'endroit à souder.



B - ENTRETIEN

- Nettoyer la nacelle de toute trace d'huile ou de graisse.
- Nettoyer la nacelle ou au moins la zone concernée avant toute intervention.
- Ne pas laver avec un appareil haute pression à proximité des composants électriques.



Si besoin protéger contre la pénétration d'eau, de vapeur ou de produits de nettoyage les composants susceptibles d'être endommagés, en particulier les composants et connexions électriques.

- L'entretien et le maintien en état de conformité de la nacelle est obligatoire.
- Effectuer l'entretien journalier (Voir chapitre : B - TOUS LES JOURS OU TOUTES LES 5 HEURES DE MARCHÉ).



IDENTIFICATION DE LA NACELLE

Notre politique étant un souci de constante amélioration de nos produits, certaines modifications peuvent être introduites dans notre gamme de nacelles, sans que nous soyons tenus d'en aviser notre aimable clientèle.

Lors de toutes commandes de pièces rechange ou pour tout renseignement d'ordre technique, toujours spécifier :

NOTA : Pour pouvoir communiquer plus facilement tous ces numéros, il est recommandé de les inscrire dans les emplacements prévus à cet effet lors de la réception de la nacelle.

PLAQUE CONSTRUCTEUR DE LA NACELLE (FIG. A)

- Type _____
- N° de série _____
- Année de fabrication _____

A

MANITOU	
CE	
MANITOU BF 44158 ANGENIS CEDEX FRANCE	
MODELE	
N° dans la série	
Année de fabrication	
Masse à vide	kg
Puissance	kW
Tension	VDC
INTERIEUR EXTERIEUR	
Charge maxi	
kg	kg
Nb personnes maxi	
Equipement	
kg	kg
Forces manuelles	
daN	daN
Inclinaison maxi	
°	°
Vitesse maxi du vent	
m/s	m/s
Source électrique ext	
Volts	
N° 678438	



AVANT LA 1^{ERE} MISE EN MARCHÉ DE LA NACELLE

INTRODUCTION

- Nos nacelles ont été conçues avec le souci d'offrir une grande simplicité de manœuvre au conducteur et un maximum de facilité d'entretien.
- Cependant avant la première mise en marche de la nacelle, l'utilisateur devra lire attentivement et comprendre les différents chapitres de cette notice qui a été préparée pour répondre à tous les problèmes de conduite et d'entretien. En suivant ces instructions, l'utilisateur sera en mesure de tirer pleinement parti des capacités de sa nacelle.
- L'utilisateur doit s'informer des positions et des fonctions des différents instruments de contrôle et de commande avant d'utiliser sa nacelle.



Ne jamais utiliser une nacelle neuve avant d'effectuer les vérifications suivantes :

GRAISSAGE

- Vérifier les différents points de graissage et les différents niveaux (voir chapitre : PERIODICITE DE MAINTENANCE) et parfaire si besoin.



Le plein des lubrifiants est effectué en usine pour des utilisations climatiques moyennes, soit : -15°C à +35°C. Pour des utilisations plus sévères, il faut, avant la mise en route, vidanger et refaire les pleins en utilisant des lubrifiants adaptés en fonction des températures ambiantes.

(Vous renseigner, si nécessaire auprès de votre agent ou concessionnaire).

CIRCUIT HYDRAULIQUE

- Vérifier l'absence de fuite ou suintement d'huile aux raccordements, flexibles, tuyaux, et raccords par un examen visuel. Si nécessaire, resserrer ou contrôler les connexions défectueuses.
- Contrôler également le niveau d'huile dans le réservoir.

PNEUMATIQUES

- S'assurer du parfait serrage des écrous de roues (Voir chapitre : C - TOUTES LES 50 HEURES DE MARCHE).

CIRCUIT ELECTRIQUE

- Vérifier le niveau et la densité de l'électrolyte dans la batterie.
- Consulter les différents organes du circuit électrique, ainsi que leurs branchements et fixations.

EN CAS DE NECESSITE, CONSULTER VOTRE AGENT OU CONCESSIONNAIRE.



2 - DESCRIPTION







CARACTERISTIQUES

ELECTROPOMPE

- Alimentation	48 V
- Puissance	3,6 KW
- Cylindrée	4,8 cm3
- Pression	200 bar

MOTEURS ELECTRIQUES DE ROUES

- Type	T 17 - 2 KW
--------	-------------

CIRCUIT ELECTRIQUE

- Batterie	48 V - 300 Ah
- Chargeur	45 Ah (Mono)

FUSIBLES DE CARTES

- Carte principale :	10 A
- Puissance	325 A
- Electropompe	100 A
- Electropompe de secours	100 A



120 AETJ COMPACT

SPÉCIFICATIONS

- Usage	Intérieur et extérieur
- Capacité	200 Kg dont 2 personnes
- Vitesse maxi autorisée du vent	45Km/h
- Système de commande	Electro-hydraulique
- Rotation tourelle	350°
- Vitesse en travail	0,6 km/h
- Vitesse en transport	6 km/h
- Hauteur de travail	11950 mm
- Hauteur de plancher	9950 mm
- Déport maxi	7000 mm
- Masse de la nacelle	
. A vide	6550 kg
. En charge nominale	6780 kg
- Nombre de vitesses	2
- Pente franchissable	25%
- Dévers maxi admissible	5% ou 3°

PNEUMATIQUES

DIMENSIONS	TYPE	CHARGE PAR PNEUMATIQUE A VIDE		EN CHARGE MAXI. + DÉPORT SUR 1 ROUE AV / AR	SURFACE D'APPUI SUR SOL D'UNE ROUE	POINÇONNAGE
		AV	AR			
600 X 190	BANDAGE	1655 KG	1620 KG	4200 KG	212 CM ²	20 DAN/CM ²

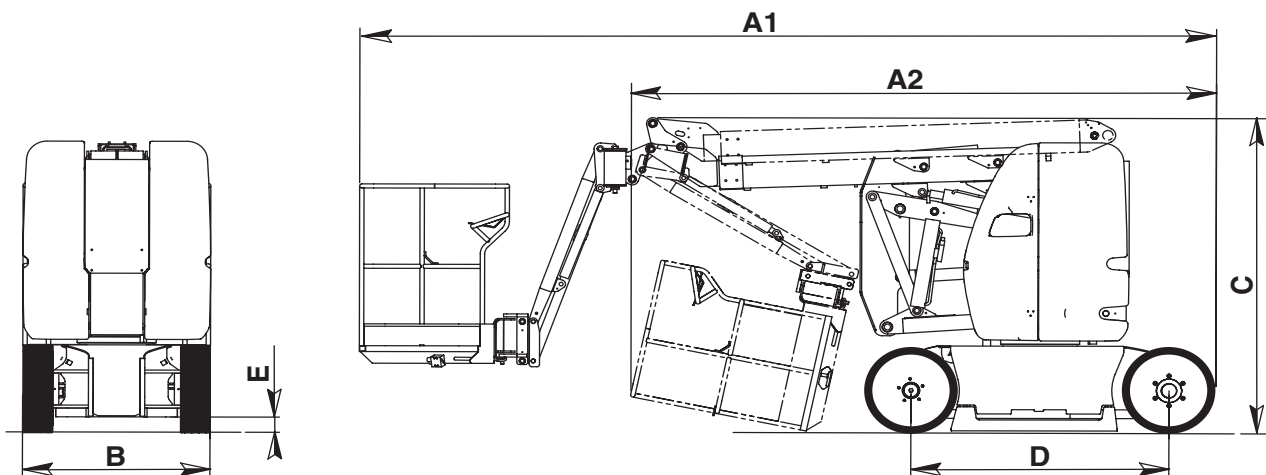
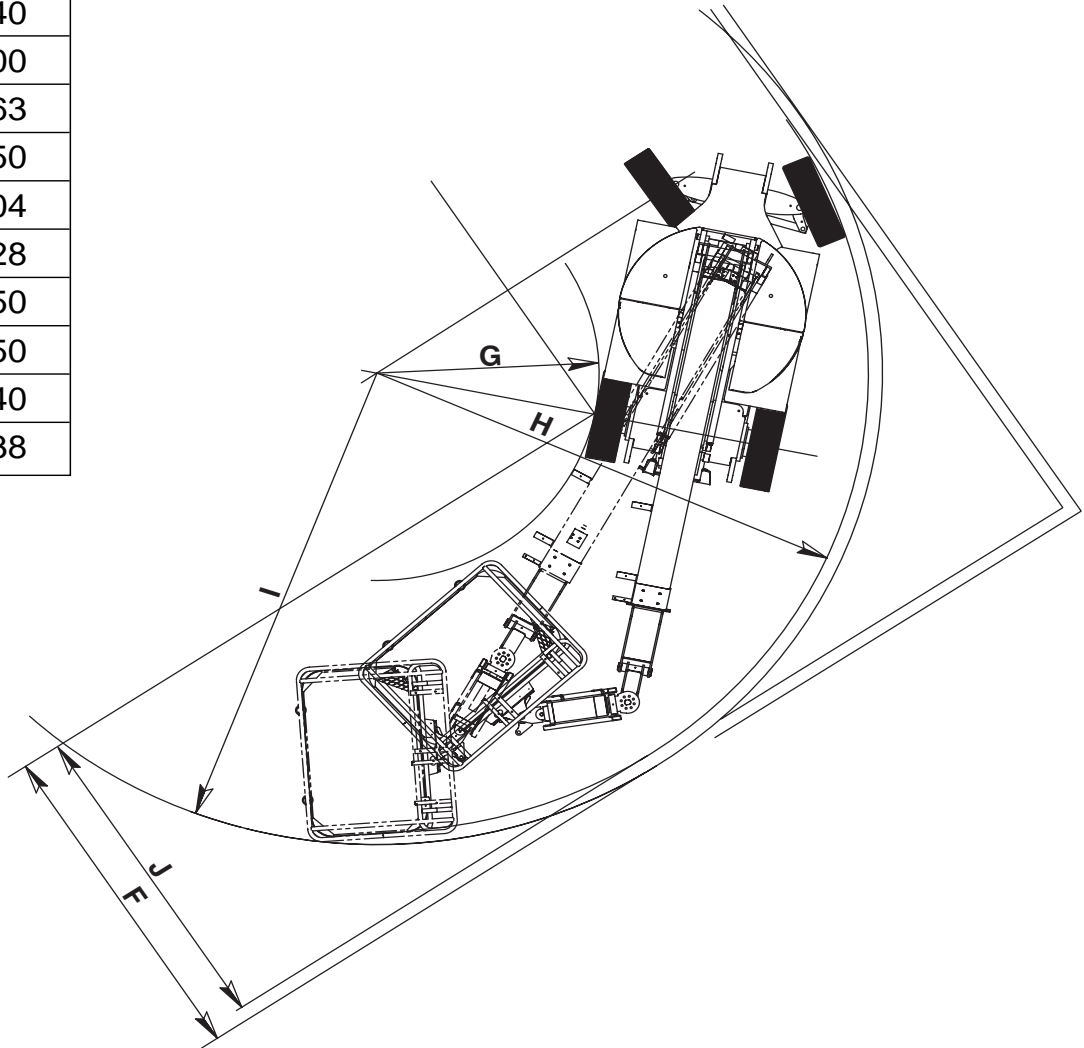
Couple de serrage des écrous de roues avants
Couple de serrage des écrous de roues arrières

34 daNm
22 daNm

DIMENSIONS

120 AETJ COMPACT

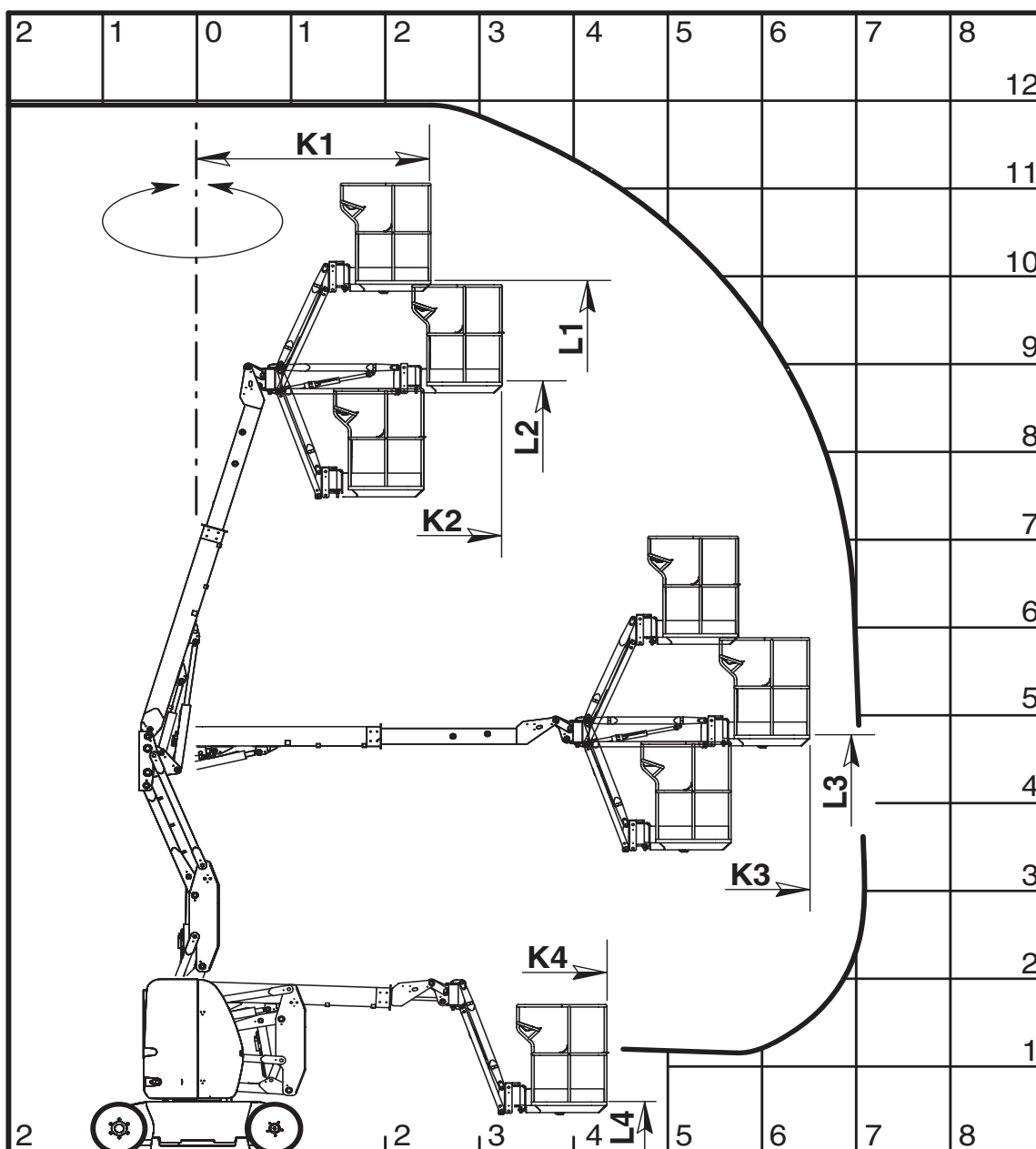
A1	5477
A2	3740
B	1200
C	2163
D	1650
E	104
F	2228
G	1550
H	3250
I	3340
J	2138





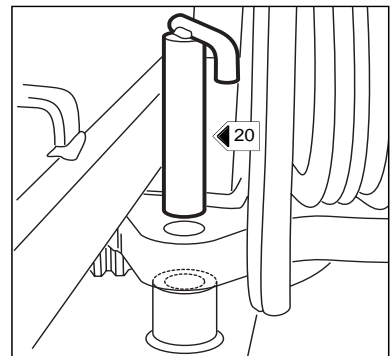
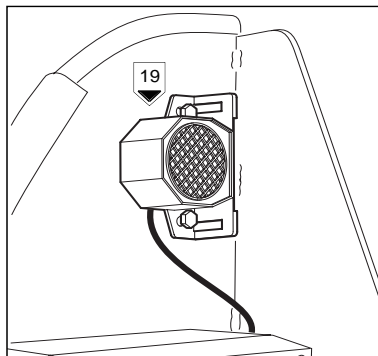
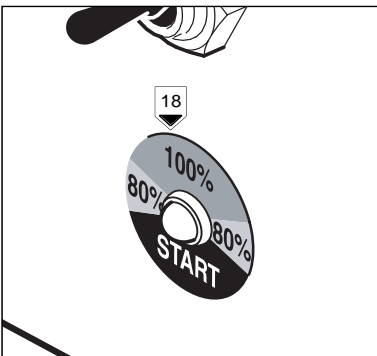
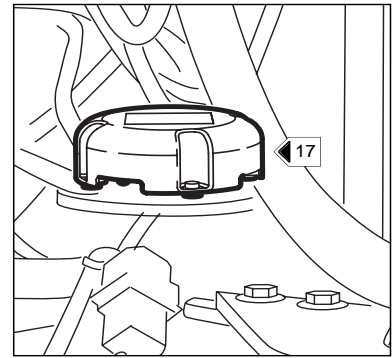
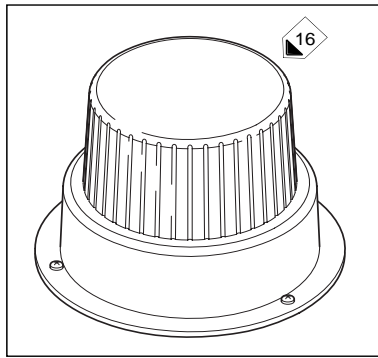
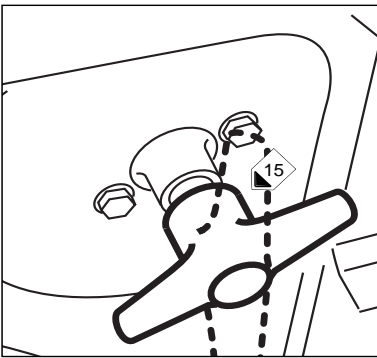
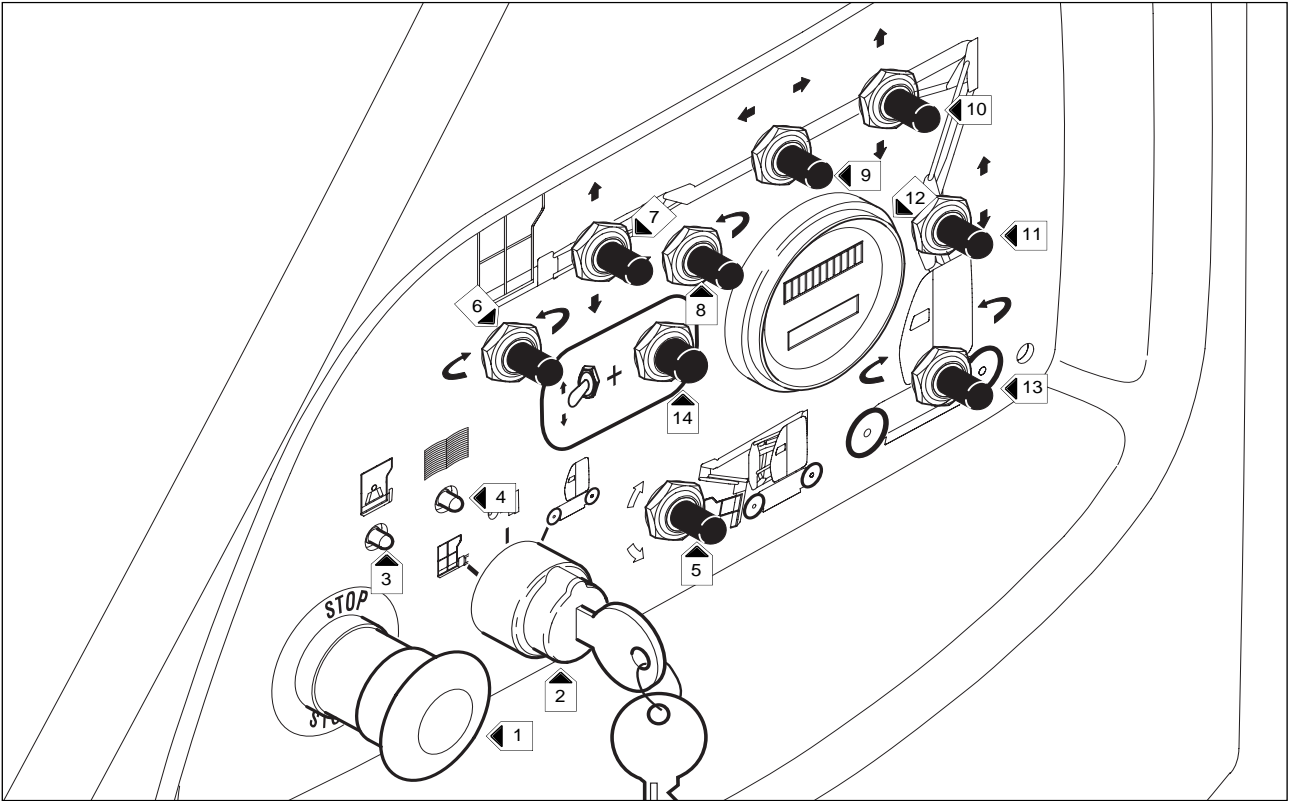
120 AETJ COMPACT

K1	2483
K2	3242
K3	6506
K4	4353
L1	9950
L2	8794
L3	4773
L4	595



INSTRUMENTS DE CONTROLE ET DE COMMANDE

A - POSTE DE COMMANDE AU SOL



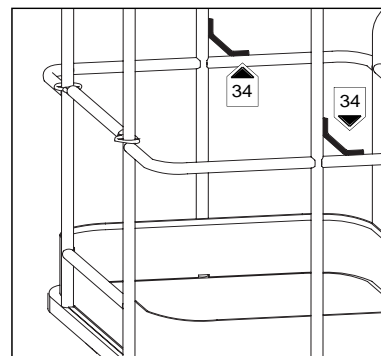
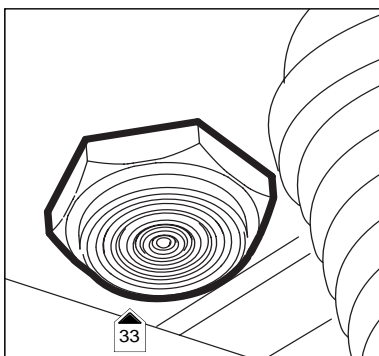
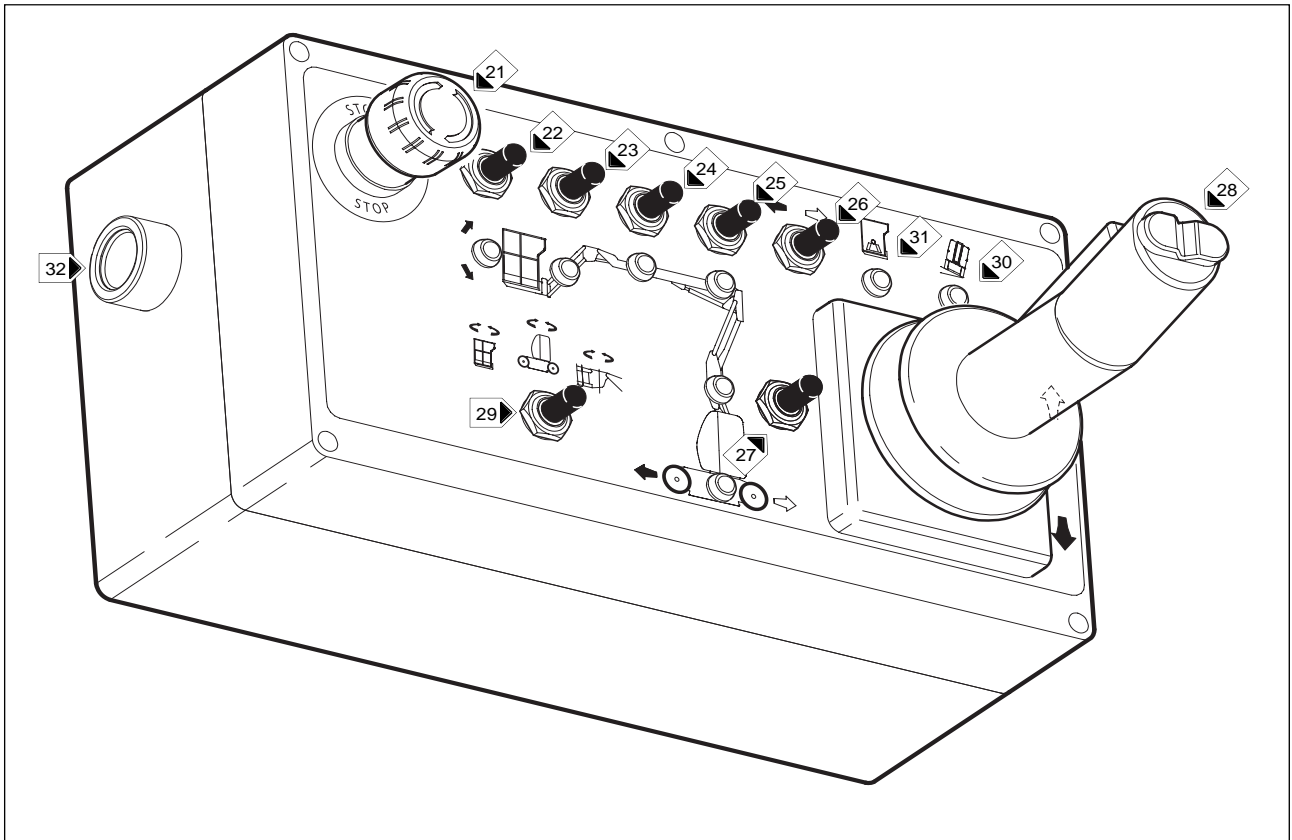


A - POSTE DE COMMANDE AU SOL

- 1 - ARRÊT D'URGENCE
- 2 - COMMUTATEUR A CLE DE SELECTION DES COMMANDES AU SOL OU DANS LA NACELLE
- 3 - VOYANT DE SURCHARGE
- 4 - VOYANT "ENTRETIEN MACHINE" ET DÉFAUTS VARIATEUR
- 5 - CONTACTEUR D' INCLINAISON DU PANIER
- 6 - CONTACTEUR ROTATION PANIER
- 7 - CONTACTEUR DE MONTÉE ET DESCENTE DU PENDULAIRE
- 8 - CONTACTEUR ROTATION POUR JIB ROTATIF (OPTION)
- 9 - CONTACTEUR DE SORTIE ET RENTRÉE TÉLESCOPE
- 10 - CONTACTEUR DE MONTÉE ET DESCENTE DU BRAS SUPÉRIEUR
- 11 - CONTACTEUR DE MONTÉE ET DESCENTE DU BRAS INFÉRIEUR
- 12 - INDICATEUR DE CHARGE DE LA BATTERIE ET HORAMÈTRE
- 13 - CONTACTEUR ROTATION TOURELLE
- 14 - BOUTON "HOMME MORT"
- 15 - COUPE-BATTERIE
- 16 - FEU À ÉCLATS (OPTION)
- 17 - CAPTEUR DE DEVERS
- 18 - VOYANT "ÉTAT DE CHARGE BATTERIE"
- 19 - AVERTISSEUR SONORE
- 20 - BLOCAGE ROTATION TOURELLE

INSTRUMENTS DE CONTROLE ET DE COMMANDE

B - POSTE DE COMMANDE DANS LA NACELLE





B - POSTE DE COMMANDE DANS LA NACELLE

- 21 - ARRÊT D'URGENCE**
- 22 - CONTACTEUR D' INCLINAISON DU PANIER**
- 23 - CONTACTEUR DE MONTÉE ET DESCENTE DU PENDULAIRE**
- 24 - CONTACTEUR DE SORTIE ET RENTRÉE TÉLESCOPE**
- 25 - CONTACTEUR DE MONTÉE ET DESCENTE DU BRAS SUPÉRIEUR**
- 26 - CONTACTEUR DE TRANSLATION**
- 27 - CONTACTEUR DE MONTÉE ET DESCENTE DES BRAS INFÉRIEURS**
- 28 - MANIPULATEUR**
- 29 - CONTACTEUR DE SÉLECTION DE ROTATION**
- 30 - VOYANT DE DÉVERS**
- 31 - VOYANT DE SURCHARGE ET DÉFAUTS VARIATEUR**
- 32 - BOUTON DE COMMANDE AVERTISSEUR SONORE**
- 33 - VIBREUR SONORE**
- 34 - POINTS D'ACCROCHAGE DES HARNAIS DE SÉCURITÉ**

NOTA : *Les termes DROITE-GAUCHE-AVANT-ARRIERE s'entendent pour un utilisateur se trouvant dans la panier en position transport et regardant devant lui.*

INSTRUMENTS DE CONTROLE ET DE COMMANDE BASE

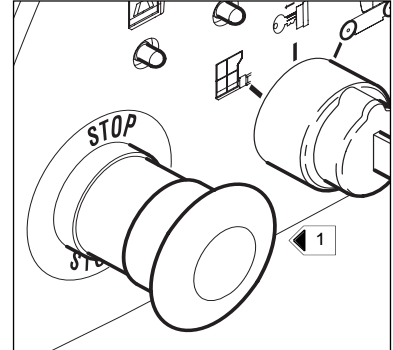
1 - ARRÊT D'URGENCE

Cet interrupteur permet de couper tous les mouvements de la machine en cas d'anomalies ou de danger.

- Appuyer sur le bouton pour couper les mouvements.
- Tourner le bouton d'un quart de tour vers la droite pour le désactiver (l'interrupteur reviendra automatiquement à sa place initiale).



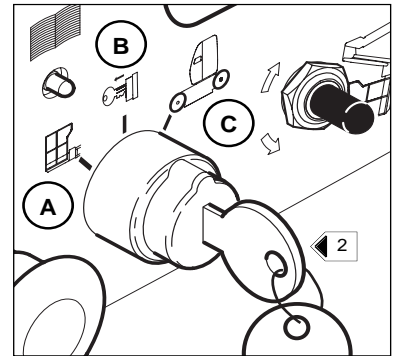
Dans tous les cas cette commande est prioritaire, même lorsque les mouvements se font à partir de la nacelle.



2 - CONTACTEUR A CLÉ DE SÉLECTION DES COMMANDES AU SOL OU DANS LA NACELLE

Sélecteur de poste de commande.

- A** : - Les commandes se font depuis le panier nacelle.
- B** : - Position neutre : Les commandes de la nacelle sont hors tension (retirer la clé dans cette position).
- C** : - Les commandes se font depuis le boîtier châssis.



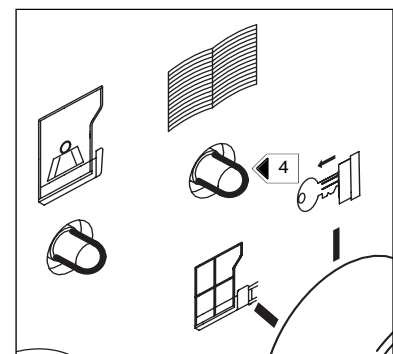
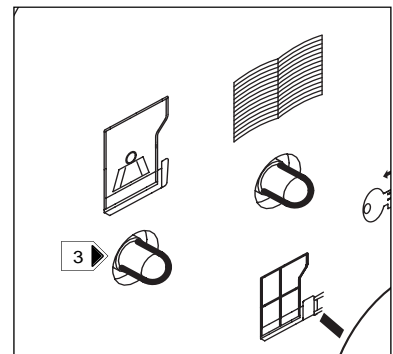
3 - VOYANT DE SURCHARGE

En cas de surcharge dans le panier (repère 31 dans le panier), ce voyant est allumé.

4 - VOYANT "ENTRETIEN MACHINE"

- CE VOYANT A DEUX FONCTIONS :

- ① Ce voyant est commandé par une minuterie réglée pour allumer le voyant toutes les 50 heures.
Le voyant allumé indique la nécessité de procéder à l'entretien de la machine (Voir chapitre "PERIODE DE MAINTENANCE").
- ② En cas de panne, des clignotements indiquent suivant leurs nombres, le type de défaut descellé par le variateur ; comme expliqué ci-dessous :
 - 1 flash : Défaut paramètre variateur
 - 2 flashes : Commande activée avant mise sous tension
 - 3 flashes : Variateur en court-circuit
 - 4 flashes : Défauts contacteurs de puissance
 - 5 flashes : Non utilisé
 - 6 flashes : Accélérateur, potentiomètre manipulateur ou fil de capteur de vitesse.
 - 7 flashes : Batterie déchargée
 - 8 flashes : Température variateur trop élevée
 - 9 flashes : Contacteur bobine en court-circuit
 - 12 flashes : Défaut liaison buscan



5 - CONTACTEUR D'INCLINAISON DU PANIER

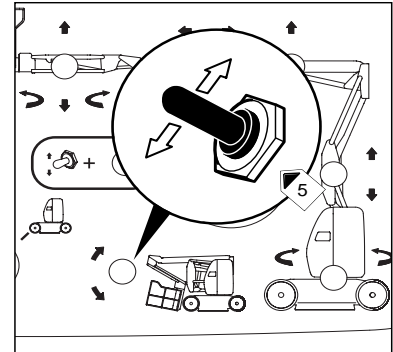
- Ce contacteur permet la correction d'horizontalité du panier ou le repliage complet du panier en position transport

CORRECTION DU PANIER VERS LE HAUT

- Positionner le sélecteur base/panier en position base, maintenir enfoncer le bouton "Homme Mort" et pousser le contacteur 5 vers le haut.

CORRECTION DU PANIER VERS LE BAS

- Positionner le sélecteur base/panier en position base, maintenir enfoncer le bouton "Homme Mort" et pousser le contacteur 5 vers le bas.



6 - CONTACTEUR DE ROTATION DU PANIER

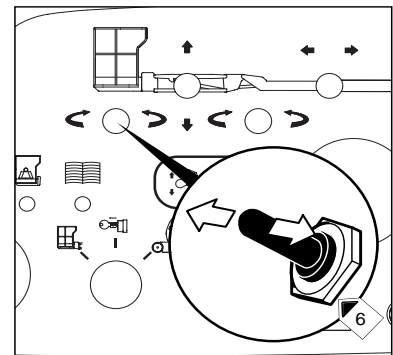
- Ce contacteur permet la rotation du panier.

ROTATION DROITE

- Positionner le sélecteur base/panier en position base, maintenir enfoncer le bouton "Homme Mort" et pousser le contacteur 6 vers la droite.

ROTATION GAUCHE

- Positionner le sélecteur base/panier en position base, maintenir enfoncer le bouton "Homme Mort" et pousser le contacteur 6 vers la gauche.



7 - CONTACTEUR DE MONTÉE ET DESCENTE DU PENDULAIRE

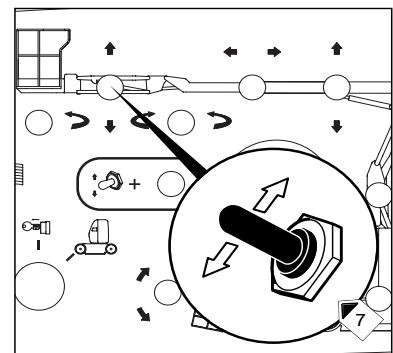
- Ce contacteur permet le levage et la descente du bras pendulaire.

LEVAGE DU BRAS PENDULAIRE

- Positionner le sélecteur base/panier en position base, maintenir enfoncer le bouton "Homme Mort" et pousser le contacteur 7 vers le haut.

DESCENTE DU BRAS PENDULAIRE

- Positionner le sélecteur base/panier en position base, maintenir enfoncer le bouton "Homme Mort" et pousser le contacteur 7 vers le bas.



8 - CONTACTEUR ROTATION POUR JIB ROTATIF (OPTION)

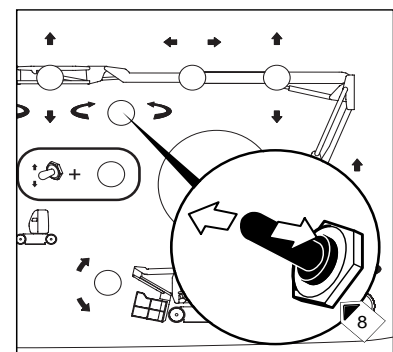
- Ce contacteur permet la rotation du panier et du pendulaire.

ROTATION DROITE

- Positionner le sélecteur base/panier en position base, maintenir enfoncer le bouton "Homme Mort" et pousser le contacteur 8 vers la droite.

ROTATION GAUCHE

- Positionner le sélecteur base/panier en position base, maintenir enfoncer le bouton "Homme Mort" et pousser le contacteur 8 vers la gauche.



9 - CONTACTEUR DE SORTIE ET RENTRÉE TÉLESCOPE

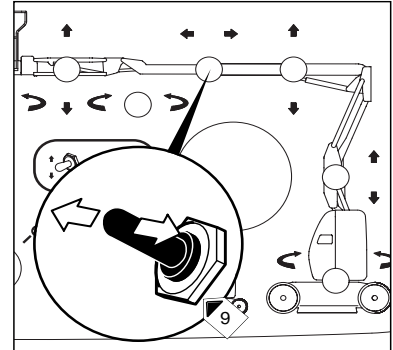
- Ce contacteur permet la sortie et la rentrée du bras télescope

SORTIE DU BRAS TÉLESCOPE

- Positionner le sélecteur base/panier en position base, maintenir enfoncer le bouton "Homme Mort" et pousser le contacteur 9 vers la gauche.

RENTRÉE DU BRAS TÉLESCOPE

- Positionner le sélecteur base/panier en position base, maintenir enfoncer le bouton "Homme Mort" et pousser le contacteur 9 vers la droite.



10 - CONTACTEUR DE LEVAGE ET DESCENTE DU BRAS SUPÉRIEUR

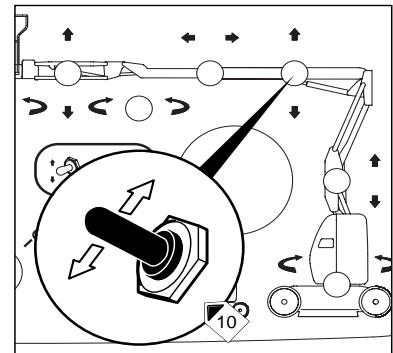
- Ce contacteur permet le levage et la descente du bras supérieur.

LEVAGE DU BRAS SUPÉRIEUR

- Positionner le sélecteur base/panier en position base, maintenir enfoncer le bouton "Homme Mort" et pousser le contacteur 10 vers le haut.

DESCENTE DU BRAS SUPÉRIEUR

- Positionner le sélecteur base/panier en position base, maintenir enfoncer le bouton "Homme Mort" et pousser le contacteur 10 vers le bas.



11 - CONTACTEUR DE LEVAGE ET DESCENTE DU BRAS INFÉRIEUR

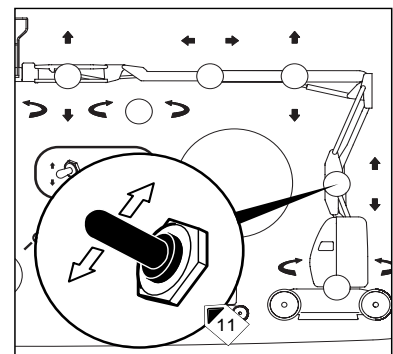
- Ce contacteur permet le levage et la descente du bras inférieur.

LEVAGE DU BRAS INFÉRIEUR

- Positionner le sélecteur base/panier en position base, maintenir enfoncer le bouton "Homme Mort" et pousser le contacteur 11 vers le haut.

DESCENTE DU BRAS INFÉRIEUR

- Positionner le sélecteur base/panier en position base, maintenir enfoncer le bouton "Homme Mort" et pousser le contacteur 11 vers le bas.



12 - INDICATEURS DE CHARGE DE LA BATTERIE ET HORAMÈTRE

A - INDICATEUR DE CHARGE DE LA BATTERIE

- BATTERIE CHARGÉE

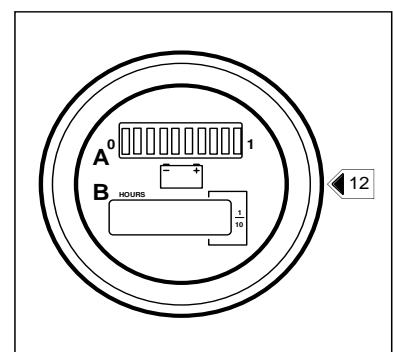
- Seul le voyant vert du côté droit est allumé.

- BATTERIE DÉCHARGÉE

- L'un des deux voyants orange ou le voyant rouge du côté gauche est allumé, d'où la nécessité de procéder à la recharge de la batterie (Voir chapitre "PÉRIODICITÉ DE MAINTENANCE").

B - INDICATEUR HORAMÈTRE

Il indique le nombre d'heures effectuées par la nacelle



13 - CONTACTEUR ROTATION TOURELLE

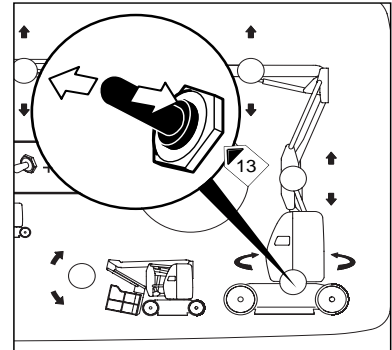
- Ce contacteur permet la rotation tourelle.

ROTATION DROITE

- Positionner le sélecteur base/panier en position base, maintenir enfoncer le bouton "Homme Mort" et pousser le contacteur 13 vers la droite.

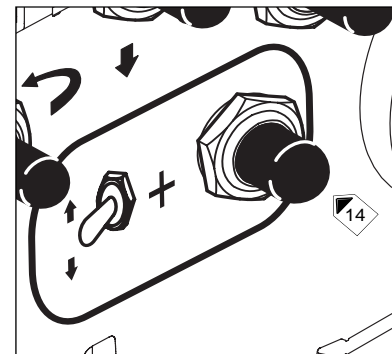
ROTATION GAUCHE

- Positionner le sélecteur base/panier en position base, maintenir enfoncer le bouton "Homme Mort" et pousser le contacteur 13 vers la gauche.



14 - BOUTON "HOMME MORT"

Appuyer sur ce bouton de manière permanente pour activer les fonctions d'élévation et de rotation.



15 - COUPE BATTERIE

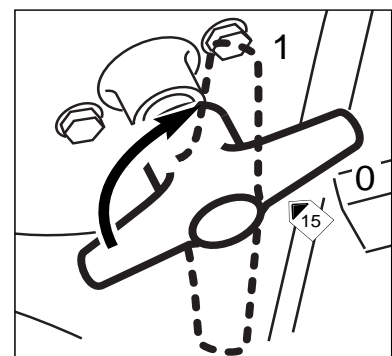
Le coupe batterie est situé sous le capot des batteries.

EN POSITION I

- Le courant passe.

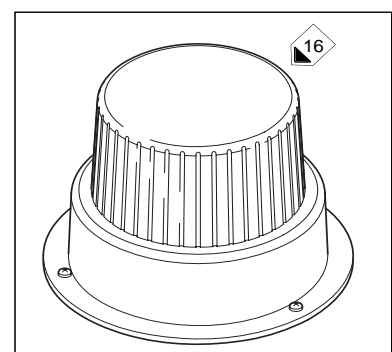
EN POSITION O

- Le courant ne passe pas.



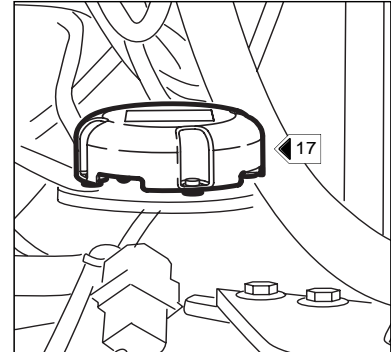
16 - FEU À ÉCLATS (OPTION)

- Le gyrophare s'allume automatiquement lorsque la nacelle est en translation, ou en effectuant un mouvement (*Levage, rotation,...*).



17 - CAPTEUR DE DÉVERS

- Ce capteur contrôle le dévers de la nacelle. Lorsque la nacelle a atteint le dévers maxi autorisé, l'avertisseur sonore rep.33 est activé par intermittence. La led rep. 30, dans la nacelle est activée.



18 - VOYANT “ÉTAT DE CHARGE DE LA BATTERIE”

La led change de couleur en fonction d'état de charge de la batterie:

La led rouge :

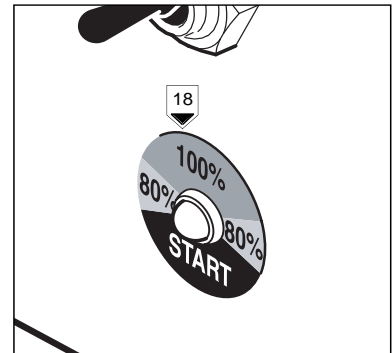
- Le chargeur est dans la phase initiale de la charge.

La led jaune :

- La batterie est à 80% de charge.

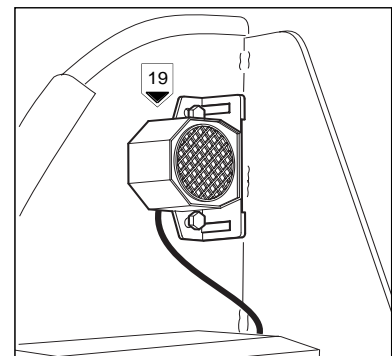
La led verte :

- La batterie est à 100% de charge .



19 - AVERTISSEUR SONORE

Cet avertisseur sonore est activé lorsque l'on appuie sur le bouton 32.



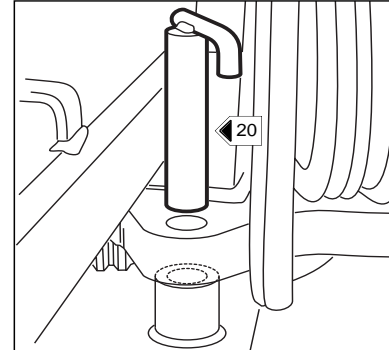


20 - BLOCAGE DE LA ROTATION TOURELLE

- Mettre la broche dans l'emplacement prévu à cet effet.
- Cette broche permet lorsqu'elle est en position, de verrouiller la rotation de la tourelle.
- Elle doit être utilisée lorsque la nacelle est transportée par camion ou par un autre moyen de transport (Train, etc...)



Ne pas oublier de l'enlever lors de l'utilisation de la nacelle.



INSTRUMENTS DE CONTROLE ET DE COMMANDE PANIER

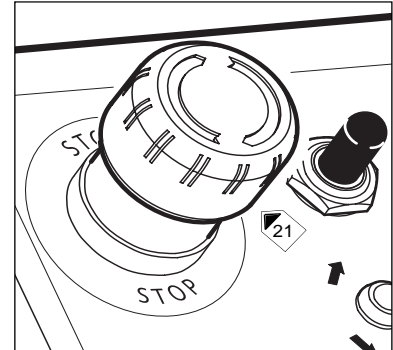
21 - ARRÊT D'URGENCE

Cet interrupteur permet de couper tous les mouvements de la machine en cas d'anomalies ou de danger.

- Appuyer sur le bouton pour couper les mouvements.
- Tourner le bouton d'un quart de tour vers la droite pour le désactiver (l'interrupteur reviendra automatiquement à sa place initiale).



Dans tous les cas cette commande est prioritaire.

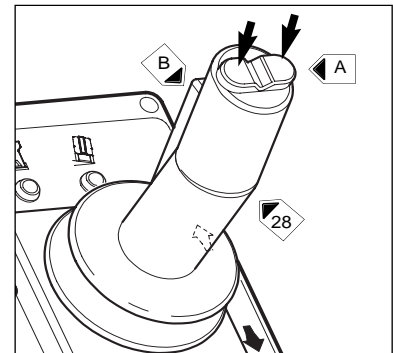


22 - 23 - 24 - 25 - 26 - 27 - 28 - CONTACTEUR DE SÉLECTION DE MOUVEMENTS ET MANIPULATEUR

NOTA : Ce manipulateur est à commande progressive, cela permet une grande précision d'approche. Le maniement doit se faire en souplesse et sans à-coups.

GACHETTE DE SECURITE

- Cette gachette repère B du manipulateur 28 doit être continuellement enfoncée pour exécuter des mouvements à partir du boîtier de commande de la nacelle.



INCLINAISON DU PANIER

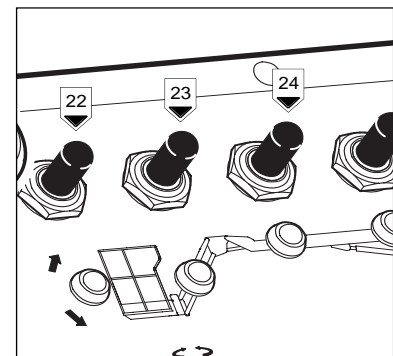
- Sélectionner le mouvement avec une impulsion sur le bouton 22, la led s'allume pendant 8 secondes.
- Pousser(vers l'avant) ou tirer(vers l'arrière) le manipulateur 28 pour respectivement monter ou descendre.

LEVAGE / DESCENTE DU PENDULAIRE

- Sélectionner le mouvement avec une impulsion sur le bouton 23, la led s'allume pendant 8 secondes.
- Pousser(vers l'avant) ou tirer(vers l'arrière) le manipulateur 28 pour respectivement monter ou descendre.

SORTIE / RENTRÉE DU TÉLESCOPE

- Sélectionner le mouvement avec une impulsion sur le bouton 24, la led s'allume pendant 8 secondes.
- Pousser(vers l'avant) ou tirer(vers l'arrière) le manipulateur 28 pour respectivement rentrer ou sortir .

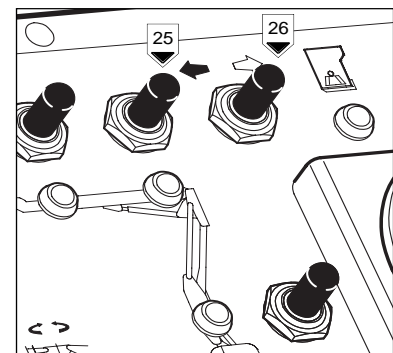


LEVAGE / DESCENTE DU BRAS SUPÉRIEUR

- Sélectionner le mouvement avec une impulsion sur le bouton 25, la led s'allume pendant 8 secondes.
- Pousser(vers l'avant) ou tirer(vers l'arrière) le manipulateur 28 pour respectivement monter ou descendre.

TRANSLATION AVANT / ARRIÈRE

- Sélectionner le mouvement avec une impulsion sur le bouton 26, la led s'allume pendant 8 secondes.
- Pousser(vers l'avant) ou tirer (vers l'arrière) le manipulateur 28 pour respectivement avancer ou reculer.



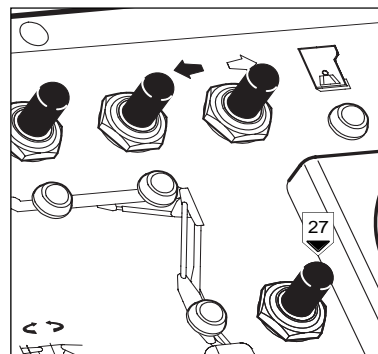
DIRECTION

VERS LA DROITE OU VERS LA GAUCHE

- Sélectionner la direction en appuyant sur le bouton A du manipulateur 28 (pression maintenue) à droite ou à gauche du bouton pour aller respectivement vers la droite ou vers la gauche

LEVAGE / DESCENTE DES BRAS INFÉRIEURS

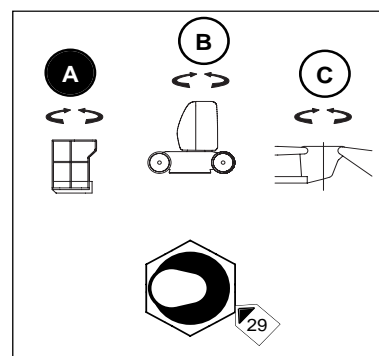
- Sélectionner le mouvement avec une impulsion sur le bouton 27, la led s'allume pendant 8 secondes.
- Pousser(vers l'avant) ou tirer(vers l'arrière) le manipulateur 28 pour respectivement monter ou descendre.



29 - CONTACTEUR DE SÉLECTION DE ROTATION

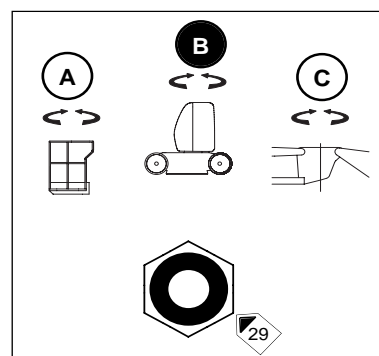
ROTATION DU PANIER

- Basculer le contacteur 29 vers la gauche (position A).
- Incliner (vers la droite) ou (vers la gauche) le manipulateur 28 pour respectivement orienter à droite ou à gauche.



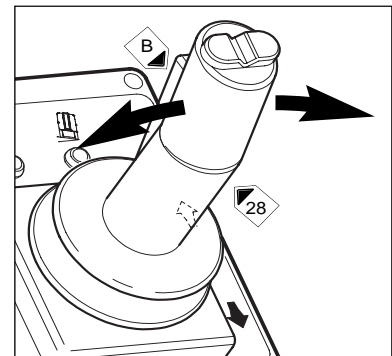
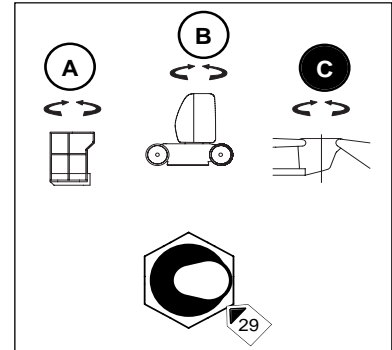
ROTATION DE LA TOURELLE

- Basculer le contacteur 29 à la verticale (position B).
- Incliner (vers la droite) ou (vers la gauche) le manipulateur 28 pour respectivement orienter à droite ou à gauche.



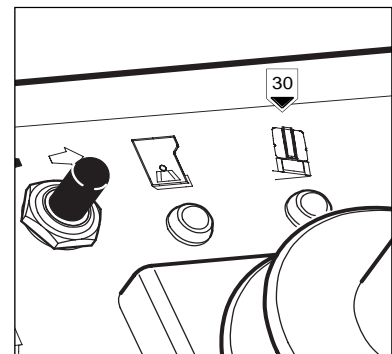
ROTATION DU JIB ROTATIF

- Basculer le contacteur 29 vers la droite (position **C**).
- Incliner (vers la droite) ou (vers la gauche) le manipulateur 28 pour respectivement orienter à droite ou à gauche.



30 - VOYANT D'INDICATION DE DÉVERS

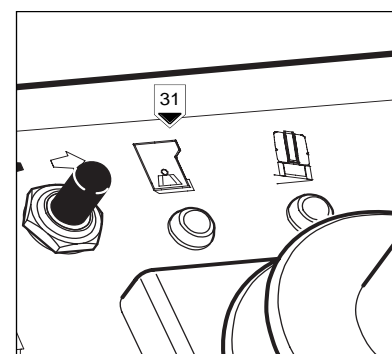
Lorsque la nacelle a atteint le dévers maxi autorisé, la led est activée et les mouvements d'élévation des bras sont bloqués.



31 - VOYANT DE SURCHARGE ET DÉFAUTS VARIATEUR

- CE VOYANT A DEUX FONCTIONS :

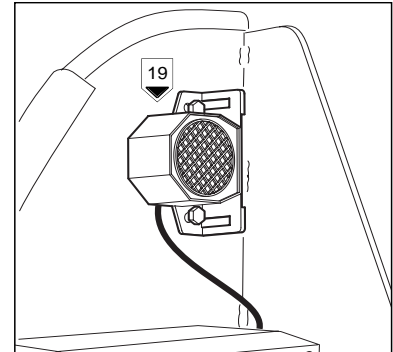
- ① En cas de surcharge dans le panier, ce voyant est allumé.
- ② En cas de panne, des clignotements indiquent suivant leurs nombres, le type de défaut descellé par le variateur. (Voir : 4 - VOYANT "ENTRETIEN MACHINE" p.2-12).





32 - AVERTISSEUR SONORE

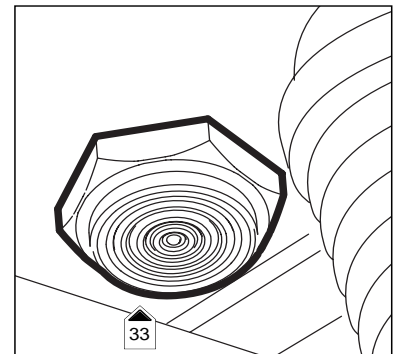
- Cet avertisseur sonore 19 situé sur la tourelle est activé lorsque l'on appuie sur le bouton poussoir 32.



33 - VIBREUR SONORE

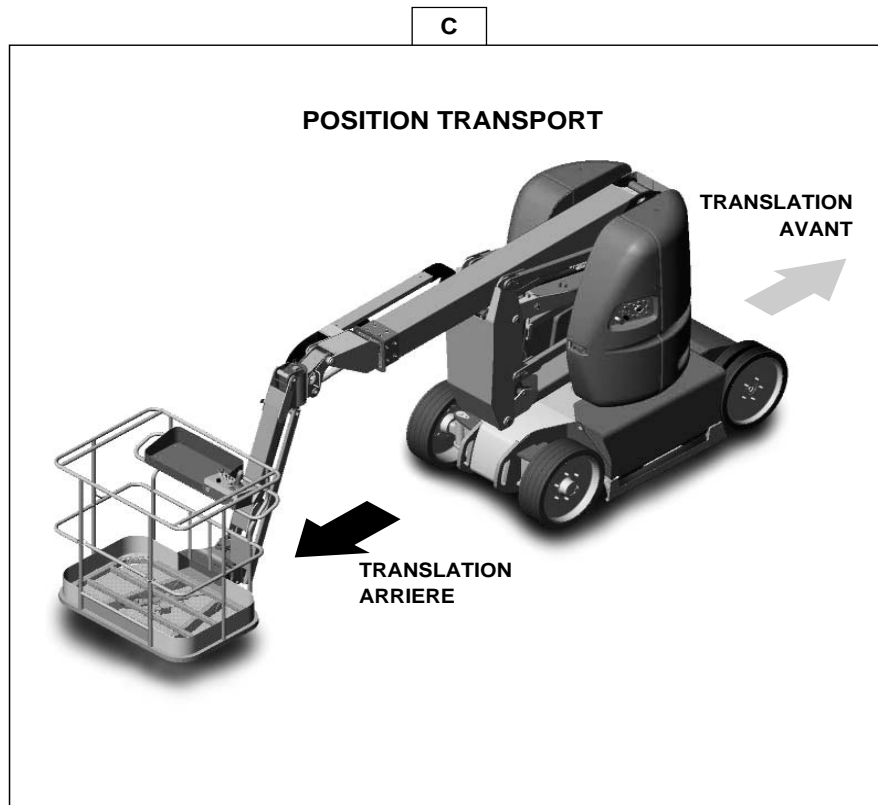
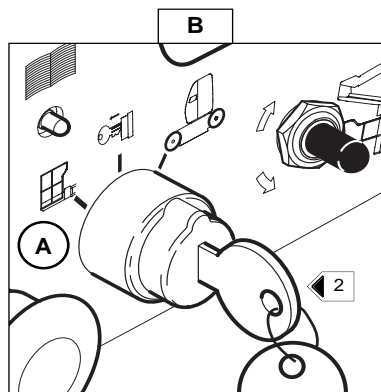
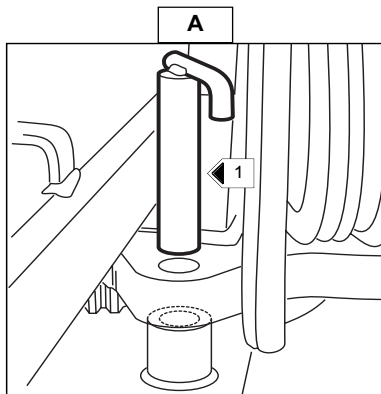
- Cet vibreur sonore est activé lorsque la machine se trouve dans l'un des deux cas suivants:

- **Cas 1 ; INTERMITTENCE** : Lorsque la limite du devers autorisée est franchie, tous les mouvements sont bloqués, à l'exception de la descente des bras et de la rentrée télescope, permettant ainsi de revenir à un niveau acceptable.
- **Cas 2 ; CONTINUE** : Lorsque la nacelle est en surcharge, tous les mouvements sont bloqués à l'exception de la rentrée télescope et descente des bras inférieurs.



Rappel : voir page 2-5

UTILISATION DE LA NACELLE



DÉPLACEMENT MODE TRANSPORT / MODE TRAVAIL

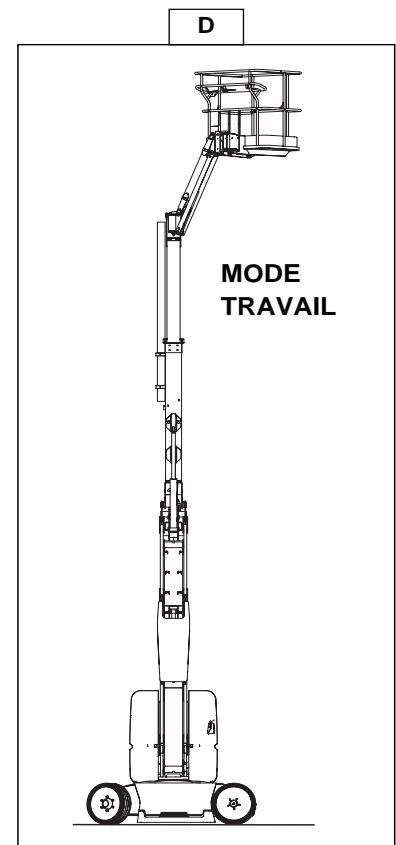
Avant le déplacement et l'utilisation de la machine, enlever si besoin le blocage de la tourelle (voir Fig. A).

Le contacteur 2 (Fig. B) doit se trouver dans la position A (Transfert des commandes sur le pupitre panier).

La nacelle à deux mode de déplacements distincts : le mode transport (Fig. C) et le mode travail (Fig. D).

-Mode transport: les bras de la nacelle sont en position basse. Ce mode permet de translater à grande vitesse et d'évoluer au delà du dévers de la machine (Fig. C) .

-Mode travail: Un ou plusieurs bras de la nacelle sont levés ou le télescope est sorti. Dans ce mode les translations se font en petite vitesse, les sécurités pour le dévers et la surcharge sont actives (Fig. D).

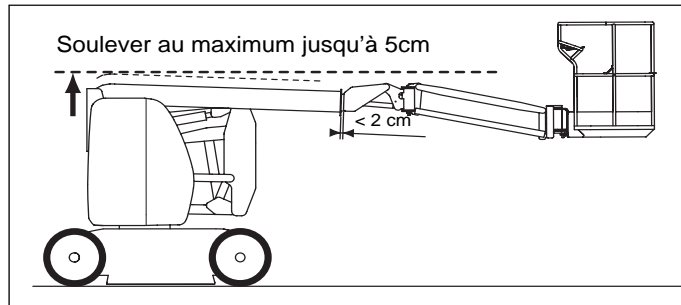


LIMITE MODE TRANSPORT / MODE TRAVAIL

Bras reposés et télescope rentré.

Le pendulaire peut monter ou descendre en zone transport avec télescope rentré.

Sortie du télescope inférieure à 2 cm.



MISE EN PLACE ET LEVAGE

La nacelle à été conçue pour travailler sur un sol plat et horizontal, il est important de dégager l'espace où la nacelle doit évoluer.

- Amener la nacelle sur le lieu de travail.
- Si besoin, charger le matériel à emporter (Le ranger de façon à ne pas gêner l'utilisateur, et à éviter les chutes éventuelles).
- Monter dans le panier.



Le port d'un casque de sécurité est obligatoire.



Lors des manoeuvres de la nacelle (Levage, rotation...), regarder autour et au dessus de vous. Porter l'attention en particulier sur les câbles électriques et tous les objets pouvant se trouver dans l'aire d'évolution de la nacelle.

DESCENTE

Lorsque le travail est terminé : Rentrer le télescope puis descendre les bras afin d'amener la nacelle en position transport.



Faire attention aux personnes présentes au sol au moment de la descente

ARRÊT DE LA NACELLE

Lorsque la nacelle n'est pas utilisée, couper l'alimentation électrique à l'aide de l'interrupteur général.
En fin de journée : Procéder à la recharge de la batterie si besoin (Voir chapitre "PERIODICITE DE MAINTENANCE").

CHARGEMENT DÉCHARGEMENT DE LA NACELLE



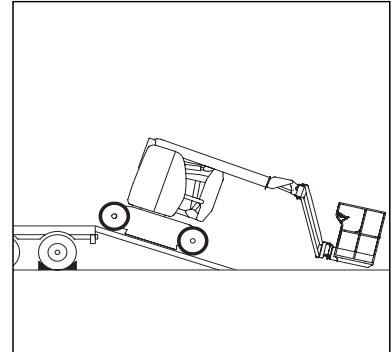
Vérifier la bonne application des instructions de sécurité liées au plateau de transport avant le chargement de la nacelle, et s'assurer que le chauffeur du moyen de transport est informé des caractéristiques dimensionnelles et de la masse de la nacelle (Voir chapitre : CARACTERISTIQUES).

Lors du chargement sur un plateau la nacelle doit se trouver en position transport:

- Bras supérieur à l'horizontal
- Bras inférieur et intermédiaire en position bas
- Télescope rentré

et bloquer la tourelle

- Il est possible de lever le pendulaire.

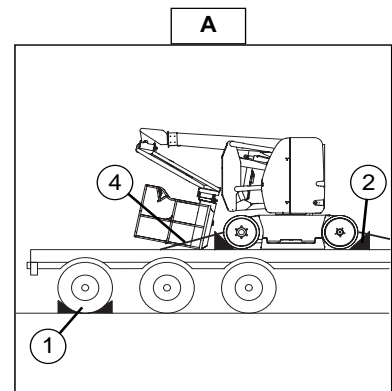


S'assurer que le plateau a des dimensions et une capacité de charge suffisantes pour transporter la nacelle. Vérifier également la pression de contact au sol admissible du plateau par rapport à la nacelle.

CHARGER LA NACELLE

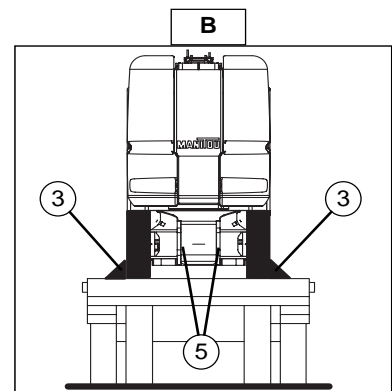
- Bloquer les roues du plateau de transport Rep. 1 (Fig A).
- Fixer les rampes de chargement au plateau de manière à obtenir l'angle le plus faible possible pour monter la nacelle.

NOTA : La machine est représentée avec un encombrement réduit (panier complètement replié) (Fig A).



ARRIMER LA NACELLE

- Fixer les cales au plateau à l'avant et à l'arrière de chaque pneumatique de la nacelle Rep. 2 (Fig A).
- Fixer également les cales au plateau sur le côté intérieur ou extérieur de chaque pneumatique Rep. 3 (Fig A).
- Arrimer la nacelle sur le plateau de transport avec des cordages suffisamment résistants Rep. 4 (Fig A) A l'avant comme à l'arrière en passant les cordages dans les anneaux d'élinguage Rep. 5 (Fig B).



PROCEDURE DE SAUVETAGE

EN CAS DE MALAISE DE L'UTILISATEUR

Dans le cas où l'utilisateur serait pris d'un malaise ou se trouverait dans l'incapacité de manœuvrer, la personne présente au sol peut reprendre les commandes de la nacelle.

Suivre les instructions ci-dessous.

- Basculer le contacteur à clé 1 (Fig. A) sur la position C, afin de récupérer la commande des mouvements de la nacelle.
- Procéder à la descente de la nacelle.

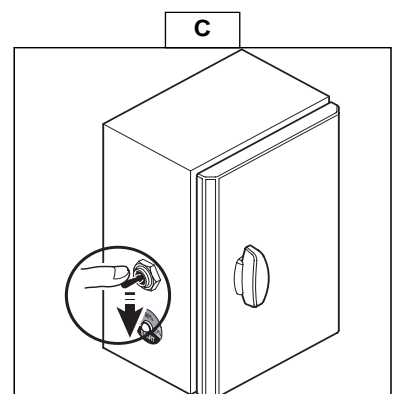
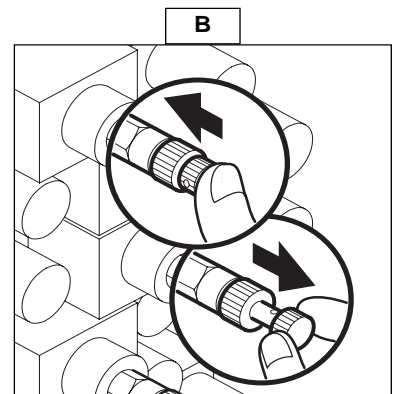
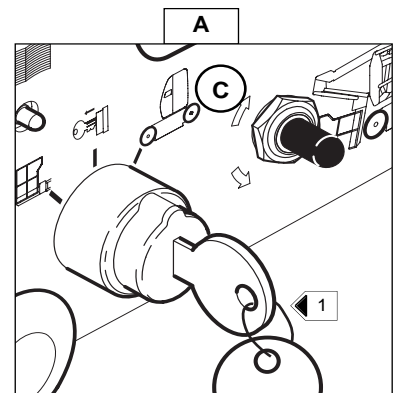


Attention aux constructions ou aux objets pouvant se trouver sous la nacelle.

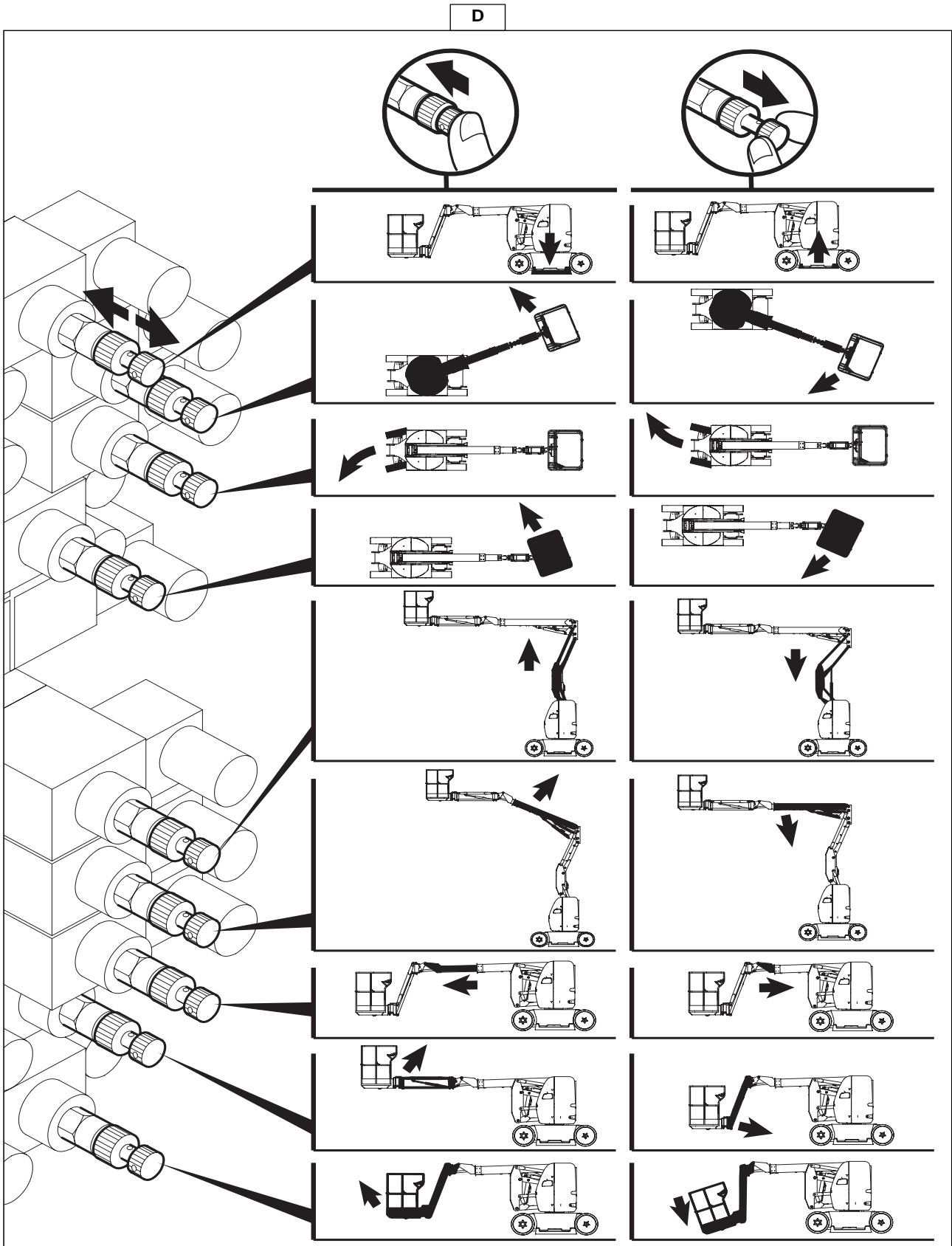
EN CAS D'ACCIDENT OU DE PANNE

Lorsque se produit un accident ou une panne rendant inutilisable les boîtiers de commande électrique, la machine est pourvue de systèmes pour exécuter manuellement tous les mouvements du bas.

- Ouvrir le capot droit de la tourelle.
- Pour exécuter un des mouvements de la nacelle, vous devez appuyer ou tirer sur le poussoir (voir exemple : Fig. B) d'un des éléments du distributeur (schéma D page 2 - 26) et appuyer sur le contacteur (Fig. C) vers le bas simultanément.



Ci-dessous schéma des fonctions du distributeur.



PROCÉDURE DE MISE EN ROUE LIBRE



La nacelle ne peut être tractée que sur une courte distance, obligatoirement par un engin ayant une puissance de freinage importante afin de la retenir et par une barre de liaison entre les deux engins.

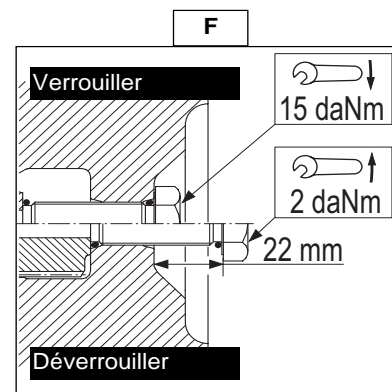
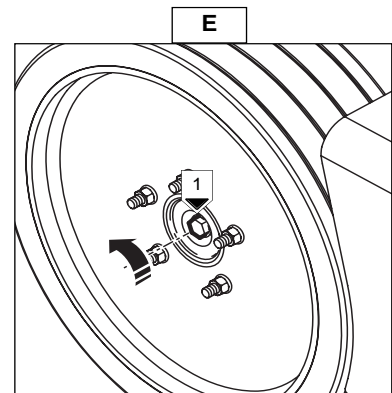
- Pour effectuer la mise en roue libre de la nacelle, celle-ci ne doit pas être soumise à des contraintes de translation dues à une pente. Les roues doivent pouvoir tourner librement.
- Soulever si possible, la nacelle pour décoller les roues motrices afin de faciliter l'opération
- Desserrer la vis 1 (fig. E), 22 mm du bord sur chaque roue jusqu'à venir au point dur et sans forcer (20 Nm), voir (fig. F).
- La machine peut être remorquée.



Attention de ne pas desserrer la vis de plus de 22 mm, risque de rupture

REPOSE

- Faire tourner la roue doucement de gauche à droite pour réarmer l'engrenage en resserrant les vis 1 (fig. E), attention au couple de serrage (150 Nm).



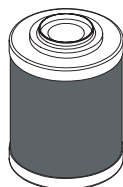




3 - MAINTENANCE



ELÉMENT FILTRANT



1

DÉSIGNATION	RÉFÉRENCE	REMPACER
1 - Cartouche filtre à huile retour hydraulique	599004	100 H

LUBRIFIANTS

ORGANES A LUBRIIFIER	CAPACITÉ	PRÉCONISATION	CONDITIONNEMENT	RÉFÉRENCE
RÉSERVOIR À HUILE HYDRAULIQUE	12 Litres	Huile MANITOU HYDRAULIQUE ISO 46	20 L. 55 L. 209 L.	582 297 546 108 546 109
MOTEUR DE ROUE (chaque)	0.8 Litre	Huile SHELL SPIRAX A80W90	2 L. 20 L. 55 L.	499 237 546 330 546 221
REDUCTEUR-FREIN DU MOTO- REDUCTEUR DE TOURELLE	1.5 Litres			
GRAISSAGE GENERAL		Graisse MANITOU Haute performance	Cartouche 400 Gr.	479 330
GRAISSAGE COURONNE TOURELLE DES CHEMINS DE ROULEMENTS				
LUBRIFICATION DES DENTURES COURONNE TOURELLE		Huile SHELL MALLEUS GL 205	Aérosol	545 834



PÉRIODICITÉS DE MAINTENANCE

APRÈS LES 50 PREMIÈRES HEURES DE MARCHÉ

D1 - Graisser la couronne d'orientation tourelle.	3 - 9
D2 - Contrôler le serrage des vis de la couronne d'orientation tourelle.	3 - 9
D3 - Vidanger et remplacer l'huile des réducteurs des roues arrières.	3 - 10
D6 - Remplacer la cartouche du filtre à huile retour hydraulique.	3 - 11

A - LECTURE DE L'HORAMÈTRE

A1 - Fonction de l'horamètre.	3 - 5
A2 - Remise à zéro de la minuterie.	3 - 5

B - TOUS LES JOURS OU TOUTES LES 5 HEURES DE MARCHÉ

B1 - Vérifier la charge des batteries.	3 - 6
B2 - Charger les batteries.	3 - 6
B3 - Contrôler le niveau de l'huile hydraulique.	3 - 7
B4 - Contrôler la densité de l'électrolyte des batteries.	3 - 7
B5 - Contrôler le niveau de l'électrolyte des batteries.	3 - 7

C - TOUTES LES 50 HEURES DE MARCHÉ

C1 - Graisser les axes	3 - 8
C2 - Contrôler le serrage des écrous de roues	3 - 9

D - TOUTES LES 100 HEURES DE MARCHÉ

A effectuer une fois par an si la nacelle n'a pas atteint les 100 heures de marche dans l'année.

D1 - Graisser la couronne d'orientation tourelle.	3 - 10
D2 - Contrôler le serrage des vis de la couronne d'orientation tourelle.	3 - 10
D3 - Vidanger et remplacer l'huile des réducteurs de roues arrières.	3 - 11
D4 - Vidanger et remplacer l'huile hydraulique.	3 - 12
D5 - Nettoyer la crépine du circuit hydraulique.	3 - 12
D6 - Remplacer la cartouche du filtre à huile retour hydraulique.	3 - 12
D7 - Contrôler le serrage des boulons du moteur rotation tourelle.	3 - 13
D8 - Vidanger le réducteur-frein du moto-réducteur de tourelle.	3 - 13

E - MAINTENANCE OCCASIONNELLE

E1 - Remplacement des batteries.	3 - 14
----------------------------------	--------

A - LECTURE DE L'HORAMÈTRE

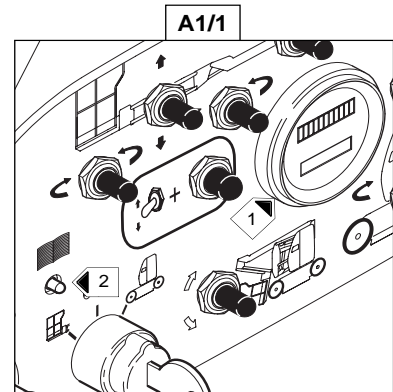
A1 - FONCTION DE L'HORAMÈTRE



Avant toute intervention dans le coffret principal : couper l'alimentation à l'aide du coupe batterie et laisser une personne autorisée effectuer l'opération.

L'HORAMÈTRE SITUÉ SUR LA FAÇADE DU COFFRET PRINCIPAL :

- Il comptabilise le nombre d'heures de fonctionnement de la machine.
- Le cadran 1 (Fig. A1/1) indique le nombre d'heures effectuées par la nacelle.
- Une minuterie qui déclenche l'allumage du voyant orange 2 (Fig. A1/1) toutes les 50 heures.
Sur cette fonction il y a possibilité de remise à zéro.
(voir paragraphe ci-dessous)



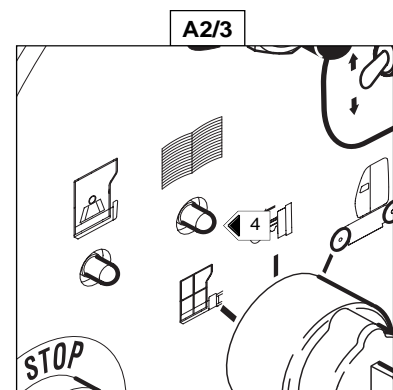
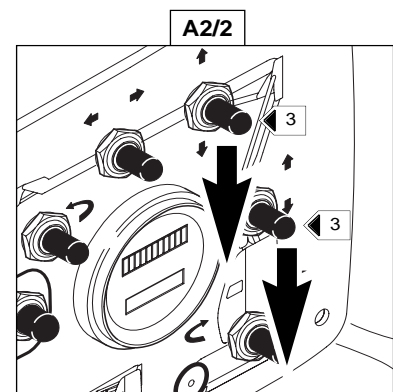
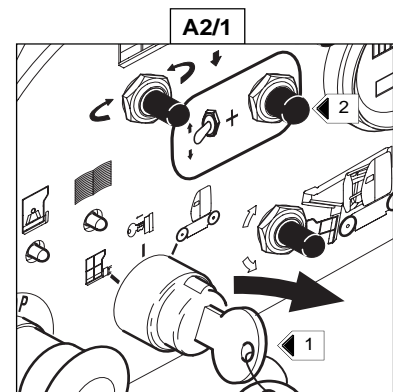
A2 - REMISE A ZERO DE LA MINUTERIE

Ce réglage doit se faire après avoir procédé à la maintenance décrite dans le chapitre: "TOUTES LES 50 HEURES DE MARCHE".

Procéder comme suit:

- La nacelle doit être en position transport (bras et télescope complètement repliés),
- La nacelle ne doit pas se trouver en dévers,
- Mettre en commande base à l'aide du sélecteur 1 (Fig. A2/1) et attendre le "Bip" d'initialisation.
- Appuyer sur le bouton "homme mort" 2 (Fig. A2/1) et simultanément, sur les deux contacteurs 3 (Fig. A2/2) en même temps, jusqu'à ce que le voyant ENTRETIEN MACHINE 4 (Fig. A2/3) s'éteigne (la minuterie est remise à zéro).

NOTA : Cette manœuvre est à effectuer dans les 3 à 4 secondes qui suivent la remise sous tension du circuit électrique.



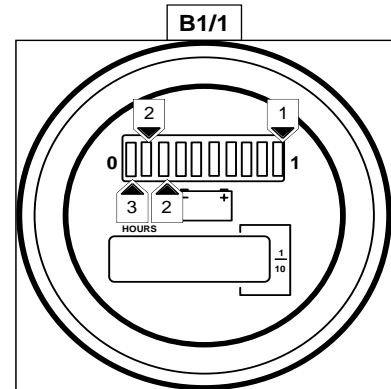
B - TOUS LES JOURS OU TOUTES LES 5 HEURES DE MARCHE

B1 - VÉRIFIER LA CHARGE DES BATTERIES

L'autonomie de la nacelle est de 5 heures effectives, la batterie à pleine charge.

Lorsque le voyant vert 1 (Fig. B1/1) est allumé, cela indique que la batterie est chargée au maximum.

- Lors de l'utilisation de la nacelle, le voyant allumé indique le niveau de la batterie.
- Lorsque l'un de deux voyants orange 2 (Fig. B1/1) est allumé, cela indique que la batterie est déchargée à 80 % d'où la nécessité de procéder à la recharge de la batterie.
- Lorsque le voyant rouge 3 (Fig. B1/1) est allumé, il faut donc recharger la batterie sous peine de détérioration de la batterie.



B2 - CHARGER LES BATTERIES

- La nacelle est équipée d'un chargeur électrique situé sous le capot des moteurs de roues.

UTILISATION DU CHARGEUR.



Recharger les batteries dans un local ventilé afin d'éliminer les risques d'explosions et où il est formellement interdit de fumer.

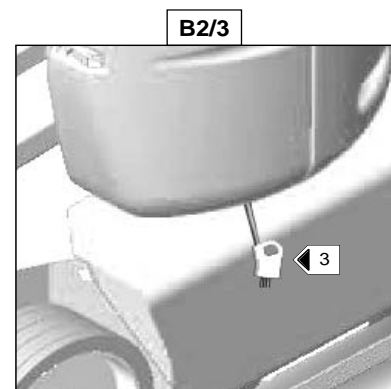
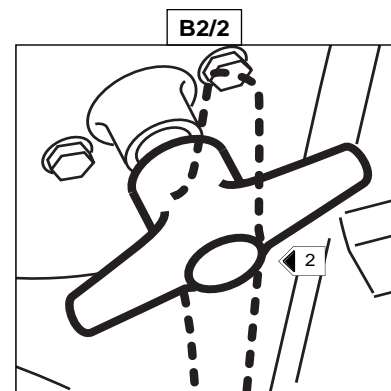
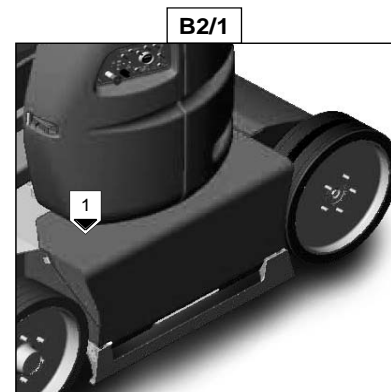
- Enlever les capots batteries 1 (Fig. B2/1) pendant toute la durée de la charge.
- Couper l'alimentation de la nacelle à l'aide du coupe batterie 2 (Fig. B2/2).
- Ne pas déposer d'objets métalliques sur les batteries (risque de court-circuit).
- Ne pas enlever les bouchons.
- Ne pas recharger les batteries si la température de l'électrolyte est supérieure à 40°C, laisser refroidir d'abord.
- Sortir et brancher sur le secteur la rallonge 3 (Fig. B2/3).

NOTA : Il faut 10 heures de charge pour des batteries déchargées de 70 à 80 %.

Lorsque des batteries sont chargées :

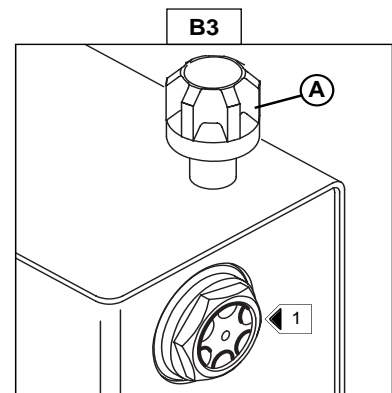
- Débrancher la rallonge 3 (Fig. B2/3) et la remettre à sa place.
- Fermer les capots batterie 1 (Fig. B2/1).
- Remettre l'alimentation de la nacelle à l'aide du coupe batterie 2 (Fig. B2/2).

NOTA : Le chargeur a été réglé en usine avec le câble dont il est équipé. En cas de remplacement de celui-ci, veiller à remettre un câble de même section et de même longueur.



B3 - CONTRÔLER LE NIVEAU DE L'HUILE **HYDRAULIQUE**

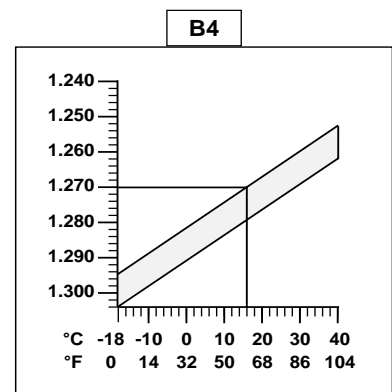
- Ouvrir le capot distributeur.
- Le niveau de l'huile doit arriver au milieu du voyant 1 (Fig. B3), mettre la nacelle en position transport.
- Si besoin, rajouter de l'huile (Voir chapitre "LUBRIFIANTS") par l'orifice A (Fig. B3) de remplissage.



B4 - CONTRÔLER LA DENSITÉ DE L'ÉLECTROLYTE **DES BATTERIES**

La densité de l'électrolyte varie en fonction de la température, mais un minimum de 1270 à 16° C doit être maintenu.
dans la partie hachurée (Fig. B4), les batteries sont chargées normalement. Au dessus de cette zone hachurée, les batteries devront être rechargées. La densité ne doit pas varier de 0,025 unités d'un élément à l'autre de la batterie.

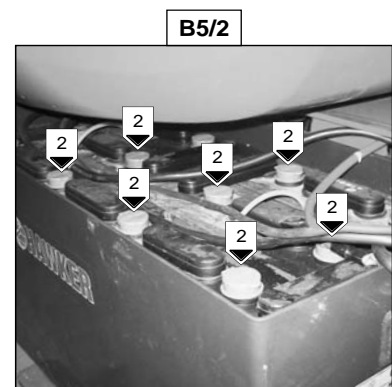
- Contrôler la densité de l'électrolyte dans chaque élément des batteries à l'aide d'un pèse-acide.
- Ne jamais vérifier après avoir rajouter de l'eau distillée.
- Recharger les batteries et attendre 1 heure avant de contrôler la densité de l'électrolyte des batteries.



B5 - CONTRÔLER LE NIVEAU DE L'ÉLECTROLYTE **DES BATTERIES**

Contrôler le niveau de l'électrolyte dans chaque élément des batteries. Dans le cas où la température ambiante de travail est élevée, contrôler le niveau plus souvent que toutes les 50 heures de marche.

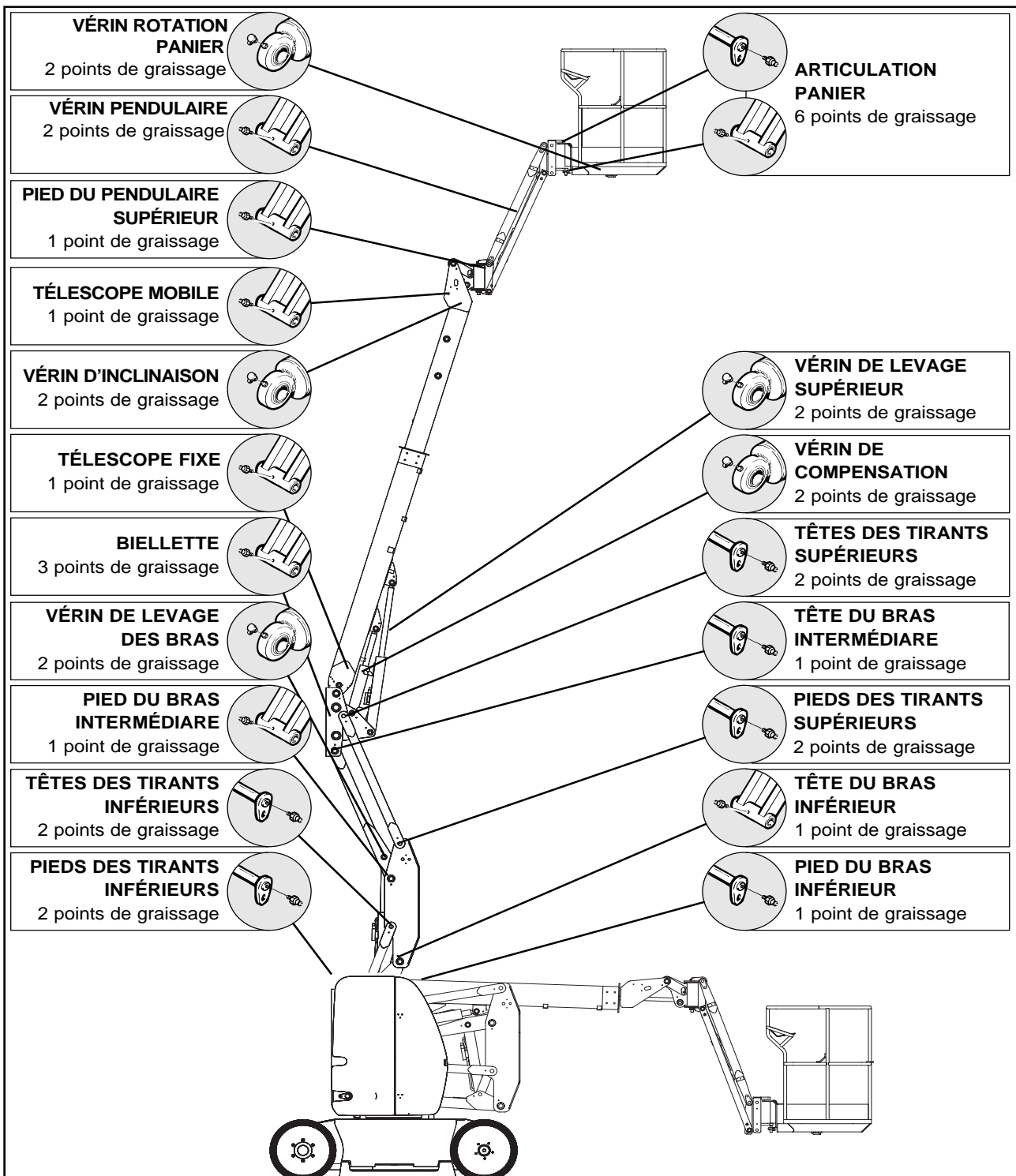
- Ouvrir les capots batteries 1 (Fig. B5/1).
- Enlever le bouchon 2 (Fig. B5/2) de chaque élément des batteries.
- Le niveau doit se situer à 1 cm au-dessus des plaquettes dans les batteries.
- Si besoin, compléter avec de l'eau distillée propre, conservée dans un récipient en verre.
- Nettoyer et sécher les bouchons 2 (Fig. B5/2) et les remettre en place.
- Vérifier les cosses et appliquer de la vaseline pour éviter leur oxydation.



C - TOUTES LES 50 HEURES DE MARCHÉ

C1 - GRAISSER LES AXES

- Nettoyer, puis graisser les points suivants avec de la graisse, (Voir chapitre "LUBRIFIANTS") et enlever le surplus.





C2 - CONTROLER LE SERRAGE DES ECROUS DE ROUES

- Contrôler le serrage des écrous de roues (Fig. C2).

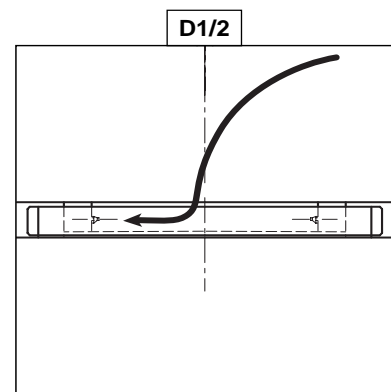
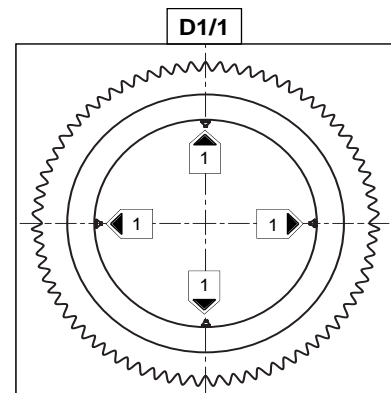
La non application de cette consigne peut entraîner la détérioration et la rupture des goujons de roues ainsi que la déformation des roues.

C2	
COUPLE DE SERRAGE DES ECROUS DE ROUES	
ROUES AVANT	34 daN/m ± 15%
ROUES ARRIERE	22 daN/m ± 10%

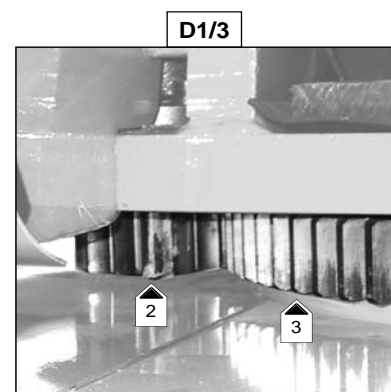
D - TOUTES LES 100 HEURES DE MARCHE

D1 - GRAISSER LA COURONNE D'ORIENTATION TOURELLE

- Le graissage des chemins de roulement et lubrification de la denture doit s'effectuer toutes les 100 heures de service, ainsi qu'avant et après une longue période d'arrêt.
- Graisse à utiliser : (Voir chapitre : LUBRIFIANTS)
- Lever le bras inférieur et supérieur suffisamment haut pour faciliter l'accès.
- Ouvrir les capotages de la tourelle.
- Accéder au 4 graisseurs 1 (Fig. D1/1) et graisser abondamment la couronne en orientant la tourelle (accès aux graisseurs représenté Fig. D1/2).



- Pulvériser le lubrifiant sur les dentures couronne 2 et pignon 3 (Fig. D1/3).
- Lubrifiant à utiliser : (Voir chapitre : LUBRIFIANTS)



D2 - CONTRÔLER LE SERRAGE DES VIS DE LA COURONNE D'ORIENTATION TOURELLE.

- Le contrôle du serrage des vis doit être effectué au plus tard après 50 heures de service. Ensuite il est nécessaire de répéter ce contrôle toutes les 100 heures de service.
- Le couple théorique de serrage des vis est $12 \text{ daNm} \pm 10\%$.
- $1 \text{ daN} = 1 \text{ Kg}$.

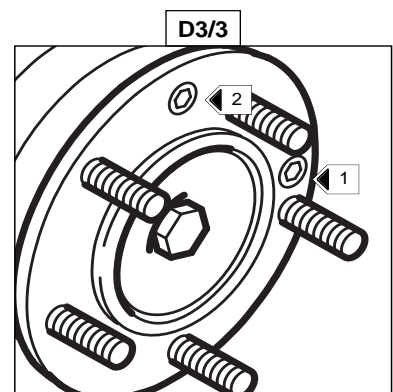
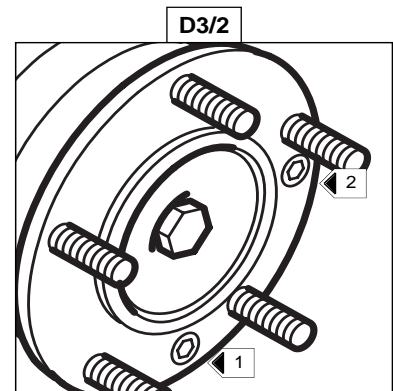
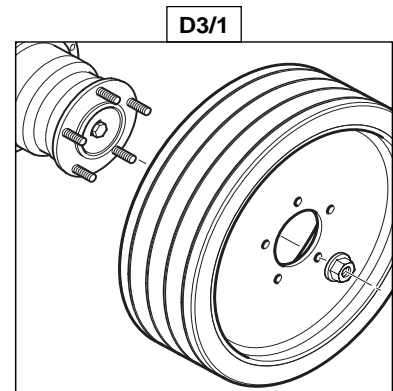
D3 - VIDANGER ET REMPLACER L'HUILE DES RÉDUCTEURS DE ROUES ARRIÈRES

- Placer la nacelle sur un sol horizontal en position transport et l'huile des réducteurs encore chaude.
- Enlever les roues arrière (Fig. D3/1).
- Placer le bouchon de vidange 1 (Fig. D3/2) en bas.
- Déposer un bac sous le bouchon de vidange et le dévisser.
- Démontez le bouchon 2 (Fig. D3/2) pour faciliter la vidange.
- Laisser l'huile se vidanger complètement.



Se débarrasser de l'huile de vidange de manière écologique.

- Amener l'orifice 1 en position comme montré (Fig. D3/3).
- Faire le plein avec de l'huile (Voir chapitre : LUBRIFIANTS) par l'orifice 2 (Fig. D3/3).
- Le niveau est correct lorsque l'huile affleure l'orifice 1 (Fig. D3/3).
- Remettre et serrer les bouchons 1 et 2 (Fig. D3/3).
- Remonter les roues (serrage voir SPECIFICATION).



D4 - VIDANGER ET REMPLACER L'HUILE HYDRAULIQUE

D5 - NETTOYER LA CRÉPINE DU CIRCUIT HYDRAULIQUE

D6 - REMPLACER LA CARTOUCHE DU FILTRE À HUILE RETOUR HYDRAULIQUE

- Placer la nacelle sur un sol horizontal en position transport.
- Ouvrir le capot distributeur.

VIDANGE DE L'HUILE

- Déposer un bac sous le bouchon de vidange 1 (Fig. D4/1) et le dévisser.
- Enlever le bouchon de remplissage 3 (Fig. D4/3) pour faciliter la vidange.

NETTOYAGE DE LA CRÉPINE

- Dévisser la crépine 2 (Fig. D4/2) dans le bac, la nettoyer à l'aide d'un jet d'air comprimé.
- Revisser la crépine dans le bac.

REPLISSAGE DE L'HUILE

- Remettre et serrer le bouchon de vidange 1 (Fig. D4/1).
- Faire le plein avec de l'huile hydraulique (Voir chapitre "LUBRIFIANTS") par l'orifice de remplissage 3 (Fig. D4/3).
- Le niveau de l'huile doit arriver au milieu du voyant 4 (Fig. D4/3).



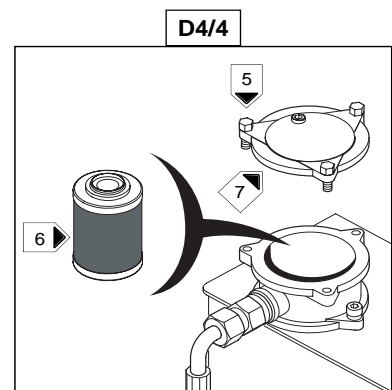
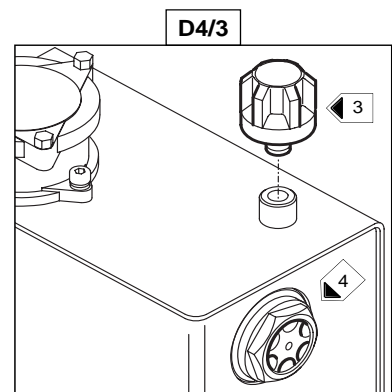
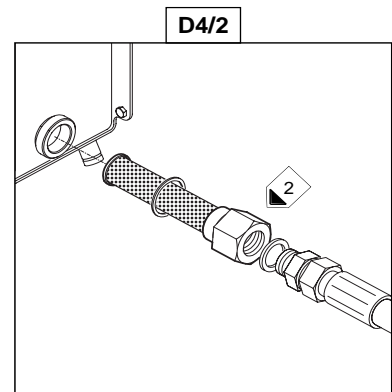
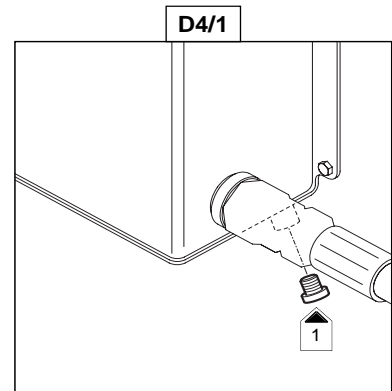
Se débarrasser de l'huile de vidange de manière écologique. Utiliser un bac et un entonnoir très propre et nettoyer le dessus du bidon d'huile avant le remplissage.

REPLACEMENT DE LA CARTOUCHE DU FILTRE A HUILE HYDRAULIQUE

- Dévisser les trois vis de fixation du couvercle 5 (Fig. D4/4).
- Enlever la cartouche filtre 6 (Fig. D4/4) et la remplacer par une neuve. (Voir chapitre "ELEMENT FILTRANT").

NOTA : Attention au sens de montage.

- Remonter le couvercle 7 (Fig. D4/4) du support filtre.



D7 - CONTRÔLER LE SERRAGE DES BOULONS DU MOTEUR ROTATION TOURELLE

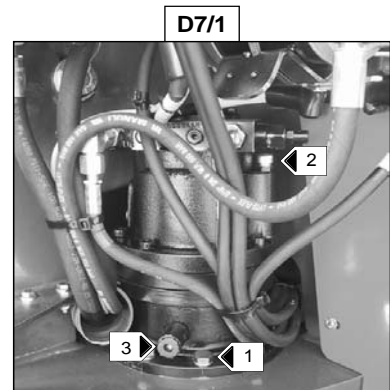
Placer la nacelle sur un sol horizontal.

- Vérifier le serrage des neuf boulons 1 (Fig. D7/1).
- Le couple de serrage des vis est 8 daN.m \pm 10 %.
- 1 daN = 1 Kg

D8 - VIDANGER LE RÉDUCTEUR-FREIN DU MOTO- RÉDUCTEUR DE TOURELLE.

Placer la nacelle sur un sol horizontal.

- Ouvrir le capotage gauche.
- Le moto-réducteur, se présente bloc valve vers l'arrière.
- Enlever le bouchon de remplissage-reniflard 2 (Fig. D7/1) pour assurer une bonne vidange.
- Repérer le bouchon de vidange 3 situé sur la semelle du bloc réducteur (Fig. D7/1).
- Mettre en place un (petit) bac pour récupérer l'huile.
- Dévisser le bouchon de vidange.



Se débarrasser de l'huile de vidange de manière écologique.

- Se munir d'une seringue pour remplir le réducteur par le bouchon de remplissage-reniflard 2 (Fig. D7/1). La capacité d'huile est de 1,3L et le niveau est correct lorsque le reniflard est plein d'huile.
- Remettre le bouchon de remplissage-reniflard 2 (Fig. D7/1)



E - MAINTENANCE OCCASIONNELLE

E1 - REMPLACEMENT DES BATTERIES

Lorsqu'il est nécessaire d'effectuer le remplacement des batteries, il est impératif d'utiliser des batteries de même capacité et du même poids pour garantir la stabilité de la machine.



Une batterie de traction est lourde, un système mécanique de levage doit donc être utilisé.

- PRECAUTION : - Maintenir la batterie bien droite pendant le levage.
- Veiller à éloigner les élingues pour éviter tout court-circuit.
 - Veiller au positionnement correct de la batterie sur la nacelle.

En cas d'implantation de batteries neuves, les recharger après 3 à 4 heures d'utilisation et ceci 3 à 5 fois.



4 - LIVRET D'ENTRETIEN





LIVRET D'ENTRETIEN

- Ce livret d'entretien est remis à la mise en service de la machine par le concessionnaire MANITOU.
- Il accompagnera celle-ci pendant la période de garantie contractuelle et par la suite permettra un suivi régulier de la maintenance d'après les préconisations MANITOU.
- L'entretien du matériel assure sa disponibilité et sa rentabilité.
- Le concessionnaire MANITOU est à même de proposer en ce sens des formules de maintenance adaptées aux divers besoins garantissant, par ses compétences et l'utilisation des pièces d'origine MANITOU, un maximum d'efficacité.
- Nous recommandons de conserver ce LIVRET D'ENTRETIEN durant toute la vie de la machine et en particulier de le transmettre au futur propriétaire lors de la revente éventuelle de celle-ci.

50 HEURES	DATE	HEURES REELLES	SIGNATURE DU MECANICIEN
			CACHET DU CONCESSIONNAIRE
OBSERVATIONS:			

100 HEURES	DATE	HEURES REELLES	SIGNATURE DU MECANICIEN
			CACHET DU CONCESSIONNAIRE
OBSERVATIONS:			

150 HEURES	DATE	HEURES REELLES	SIGNATURE DU MECANICIEN
			CACHET DU CONCESSIONNAIRE
OBSERVATIONS:			

200 HEURES	DATE	HEURES REELLES	SIGNATURE DU MECANICIEN
			CACHET DU CONCESSIONNAIRE
OBSERVATIONS:			



250 HEURES	DATE	HEURES REELLES	SIGNATURE DU MECANICIEN
			CACHET DU CONCESSIONNAIRE
OBSERVATIONS:			

300 HEURES	DATE	HEURES REELLES	SIGNATURE DU MECANICIEN
			CACHET DU CONCESSIONNAIRE
OBSERVATIONS:			

350 HEURES	DATE	HEURES REELLES	SIGNATURE DU MECANICIEN
			CACHET DU CONCESSIONNAIRE
OBSERVATIONS:			

400 HEURES	DATE	HEURES REELLES	SIGNATURE DU MECANICIEN
			CACHET DU CONCESSIONNAIRE
OBSERVATIONS:			

450 HEURES	DATE	HEURES REELLES	SIGNATURE DU MECANICIEN
			CACHET DU CONCESSIONNAIRE
OBSERVATIONS:			

500 HEURES	DATE	HEURES REELLES	SIGNATURE DU MECANICIEN
			CACHET DU CONCESSIONNAIRE
OBSERVATIONS:			



550 HEURES	DATE	HEURES REELLES	SIGNATURE DU MECANICIEN
			CACHET DU CONCESSIONNAIRE
OBSERVATIONS:			

600 HEURES	DATE	HEURES REELLES	SIGNATURE DU MECANICIEN
			CACHET DU CONCESSIONNAIRE
OBSERVATIONS:			

650 HEURES	DATE	HEURES REELLES	SIGNATURE DU MECANICIEN
			CACHET DU CONCESSIONNAIRE
OBSERVATIONS:			

700 HEURES	DATE	HEURES REELLES	SIGNATURE DU MECANICIEN
			CACHET DU CONCESSIONNAIRE
OBSERVATIONS:			

750 HEURES	DATE	HEURES REELLES	SIGNATURE DU MECANICIEN
			CACHET DU CONCESSIONNAIRE
OBSERVATIONS:			

800 HEURES	DATE	HEURES REELLES	SIGNATURE DU MECANICIEN
			CACHET DU CONCESSIONNAIRE
OBSERVATIONS:			



850 HEURES	DATE	HEURES REELLES	SIGNATURE DU MECANICIEN
			CACHET DU CONCESSIONNAIRE
OBSERVATIONS:			

900 HEURES	DATE	HEURES REELLES	SIGNATURE DU MECANICIEN
			CACHET DU CONCESSIONNAIRE
OBSERVATIONS:			

950 HEURES	DATE	HEURES REELLES	SIGNATURE DU MECANICIEN
			CACHET DU CONCESSIONNAIRE
OBSERVATIONS:			

1000 HEURES	DATE	HEURES REELLES	SIGNATURE DU MECANICIEN
			CACHET DU CONCESSIONNAIRE
OBSERVATIONS:			

1050 HEURES	DATE	HEURES REELLES	SIGNATURE DU MECANICIEN
			CACHET DU CONCESSIONNAIRE
OBSERVATIONS:			

1100 HEURES	DATE	HEURES REELLES	SIGNATURE DU MECANICIEN
			CACHET DU CONCESSIONNAIRE
OBSERVATIONS:			



HEURES	DATE	HEURES REELLES	SIGNATURE DU MECANICIEN
			CACHET DU CONCESSIONNAIRE
OBSERVATIONS:			

HEURES	DATE	HEURES REELLES	SIGNATURE DU MECANICIEN
			CACHET DU CONCESSIONNAIRE
OBSERVATIONS:			

HEURES	DATE	HEURES REELLES	SIGNATURE DU MECANICIEN
			CACHET DU CONCESSIONNAIRE
OBSERVATIONS:			

HEURES	DATE	HEURES REELLES	SIGNATURE DU MECANICIEN
			CACHET DU CONCESSIONNAIRE
OBSERVATIONS:			

HEURES	DATE	HEURES REELLES	SIGNATURE DU MECANICIEN
			CACHET DU CONCESSIONNAIRE
OBSERVATIONS:			

HEURES	DATE	HEURES REELLES	SIGNATURE DU MECANICIEN
			CACHET DU CONCESSIONNAIRE
OBSERVATIONS:			



HEURES	DATE	HEURES REELLES	SIGNATURE DU MECANICIEN
			CACHET DU CONCESSIONNAIRE
OBSERVATIONS:			

HEURES	DATE	HEURES REELLES	SIGNATURE DU MECANICIEN
			CACHET DU CONCESSIONNAIRE
OBSERVATIONS:			

HEURES	DATE	HEURES REELLES	SIGNATURE DU MECANICIEN
			CACHET DU CONCESSIONNAIRE
OBSERVATIONS:			

HEURES	DATE	HEURES REELLES	SIGNATURE DU MECANICIEN
			CACHET DU CONCESSIONNAIRE
OBSERVATIONS:			

HEURES	DATE	HEURES REELLES	SIGNATURE DU MECANICIEN
			CACHET DU CONCESSIONNAIRE
OBSERVATIONS:			

HEURES	DATE	HEURES REELLES	SIGNATURE DU MECANICIEN
			CACHET DU CONCESSIONNAIRE
OBSERVATIONS:			



HEURES	DATE	HEURES REELLES	SIGNATURE DU MECANICIEN
			CACHET DU CONCESSIONNAIRE
OBSERVATIONS:			

HEURES	DATE	HEURES REELLES	SIGNATURE DU MECANICIEN
			CACHET DU CONCESSIONNAIRE
OBSERVATIONS:			

HEURES	DATE	HEURES REELLES	SIGNATURE DU MECANICIEN
			CACHET DU CONCESSIONNAIRE
OBSERVATIONS:			

HEURES	DATE	HEURES REELLES	SIGNATURE DU MECANICIEN
			CACHET DU CONCESSIONNAIRE
OBSERVATIONS:			

HEURES	DATE	HEURES REELLES	SIGNATURE DU MECANICIEN
			CACHET DU CONCESSIONNAIRE
OBSERVATIONS:			

HEURES	DATE	HEURES REELLES	SIGNATURE DU MECANICIEN
			CACHET DU CONCESSIONNAIRE
OBSERVATIONS:			

